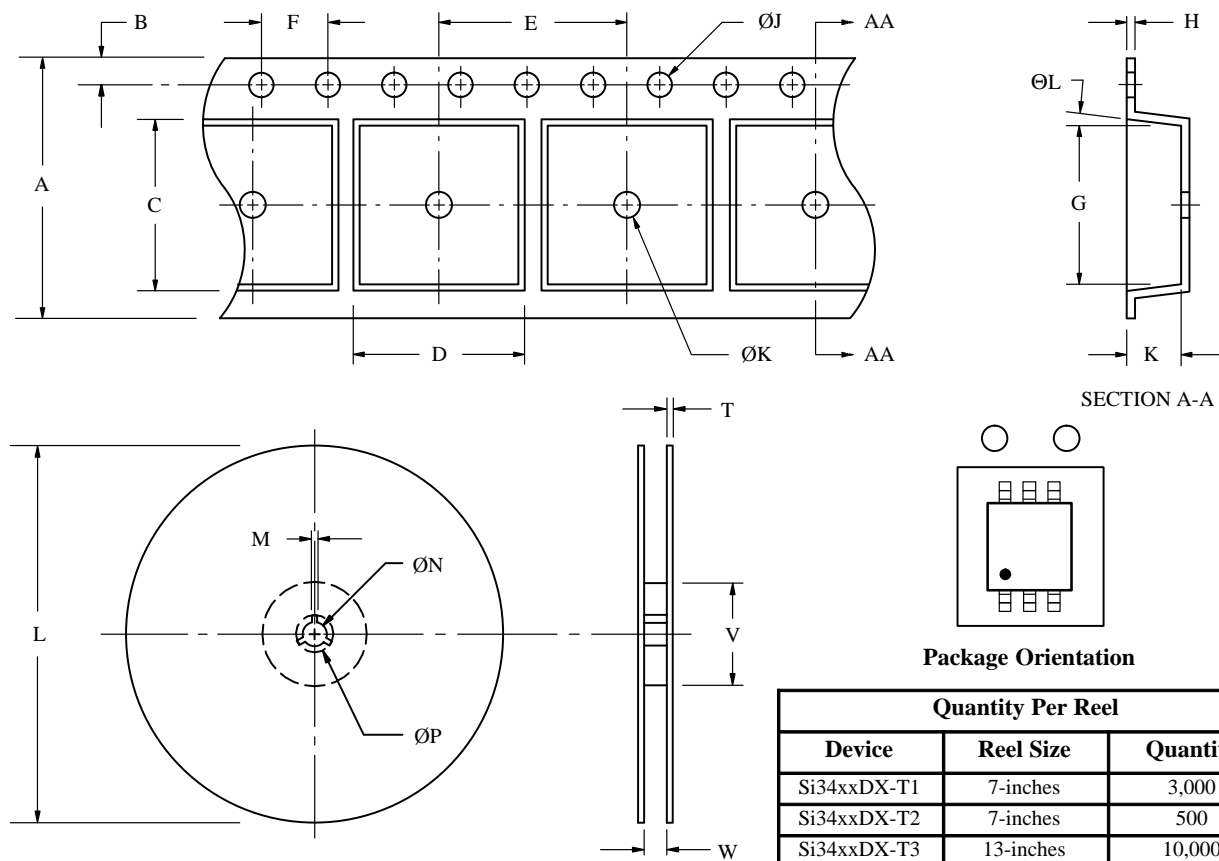


TSOP-6 Tape and Reel Options



Quantity Per Reel		
Device	Reel Size	Quantity
Si34xxDX-T1	7-inches	3,000
Si34xxDX-T2	7-inches	500
Si34xxDX-T3	13-inches	10,000

Dim	T1				T3			
	Millimeters		Inches		Millimeters		Inches	
	Min	Max	Min	Max	Min	Max	Min	Max
A	7.70	8.30	0.303	0.327	7.70	8.30	0.303	0.327
B	1.65	1.85	0.065	0.073	1.65	1.85	0.065	0.073
C	3.10	3.30	0.122	0.130	3.10	3.30	0.122	0.130
D	3.05	3.25	0.120	0.128	3.05	3.25	0.120	0.128
E	3.90	4.10	0.154	0.161	3.90	4.10	0.154	0.161
F	3.90	4.10	0.154	0.161	3.90	4.10	0.154	0.161
G	3.10	3.30	0.122	0.130	3.10	3.30	0.122	0.130
H	0.17	0.23	0.007	0.009	0.17	0.23	0.007	0.009
ØJ	1.50	1.60	0.059	0.063	1.50	1.60	0.059	0.063
K	1.30	1.50	0.051	0.059	1.30	1.50	0.051	0.059
ØK	1.00	1.10	0.039	0.043	1.00	1.10	0.039	0.043
L	170	180	6.929	7.087	328	332	12.91	13.07
ØL	-	3°	-	3°	-	3°	-	3°
M	1.50	2.50	0.059	0.098	1.50	2.50	0.059	0.098
ØN	12.8	13.2	0.504	0.520	12.8	13.2	0.504	0.520
ØP	21.5	22.5	0.846	0.886	21.5	22.5	0.847	0.886
T	1.00	2.00	0.039	0.078	1.00	2.00	0.039	0.078
V	53.0	54.0	2.087	2.126	53.0	54.0	2.087	2.126
W	7.90	8.90	0.311	0.350	24.4	16.4	0.961	1.039