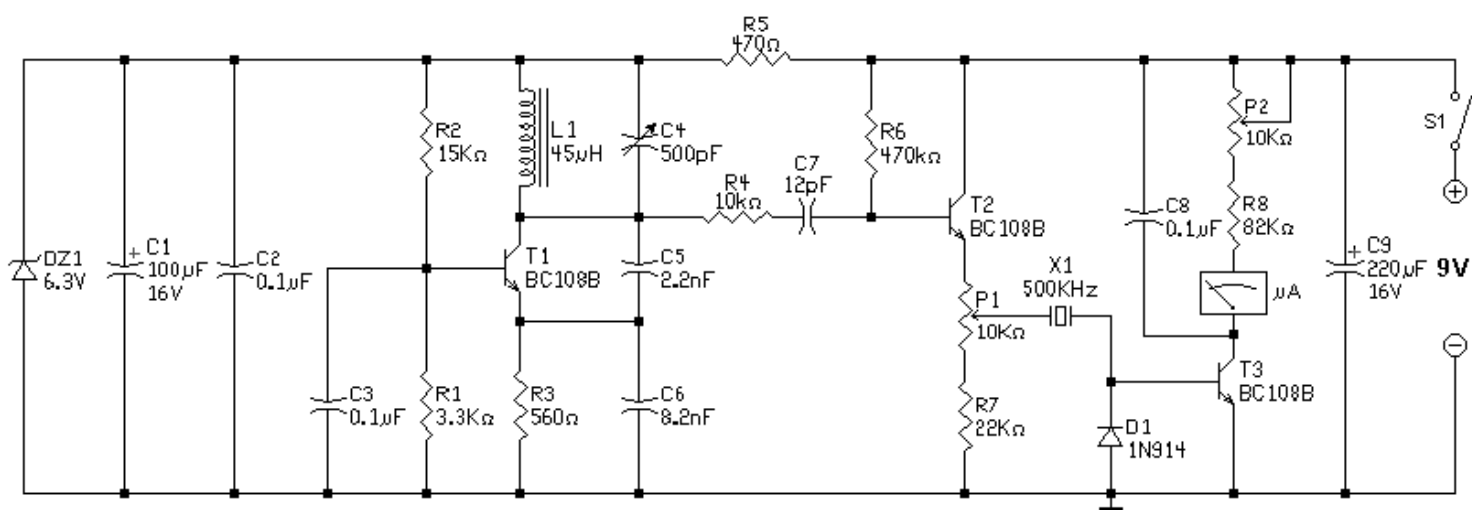


Малогабаритный металлоискатель



Вашему вниманию предлагается несложный чувствительный металлоискатель работающий по принципу ОР (срыв резонанса) Элементом связи между поисковым контуром и индикатором в данном приборе является кварцевый резонатор. Поисковый контур настраивается на резонансную частоту кварцевого резонатора по минимальным показаниям стрелочного индикатора.. Ввиду высокой добротности кварцевого резонатора даже небольшое изменение индуктивности поисковой катушки при приближении к ней металлического предмета приводит к срыву резонанса и отклонению стрелочного индикатора. Кварцевый резонатор в схеме может быть использован любой, с частотами от 480 КHz до 525 КHz. Подстройка поискового контура производится с помощью конденсатора С4. Поисковый элемент индуктивностью 45 мГн намотан на ферритовом стержне длиной 60 и диаметром 8 мм, и содержит 30-33 витка эмалированного провода диаметром 0,5-1 мм. Настройка прибора сводится к установке ноля на индикаторе с помощью переменного резистора Р1. Чувствительность регулируется с помощью резистора Р2.

Возможные аналоги деталей, используемых в конструкции металлоискателя.

Вместо транзистора BC108B можно использовать КТ315 с любым буквенным индексом.

Диод VD1 можно заменить на любой детектирующий типа Д9.

Стабилитрон DZ1 можно заменить на КС163

Головка О-100мА.