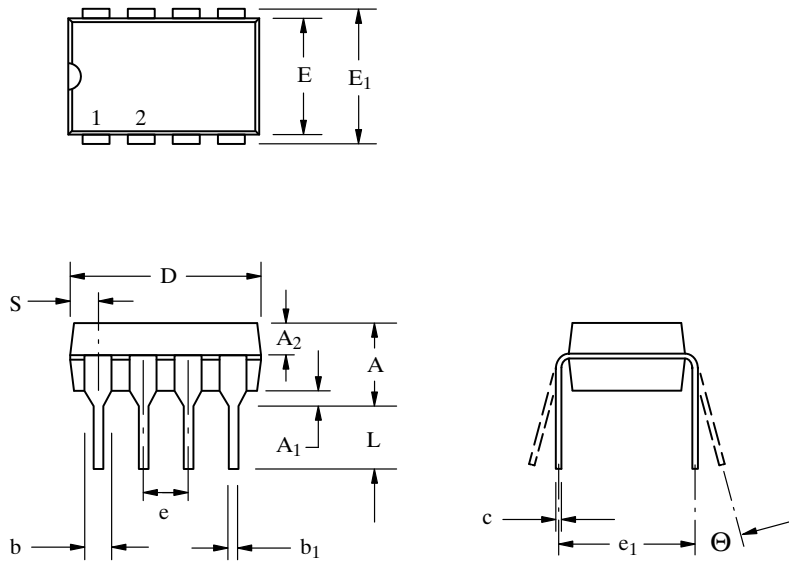
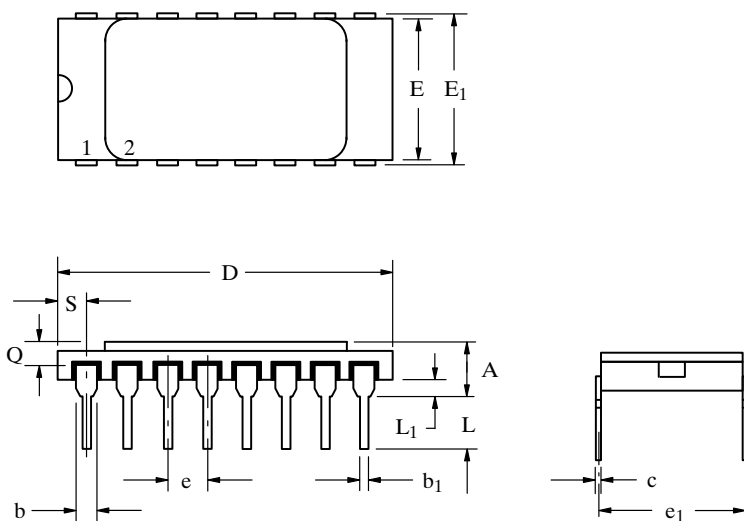


Plastic DIP, 8–16 Leads



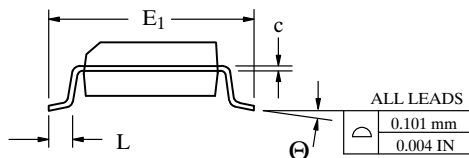
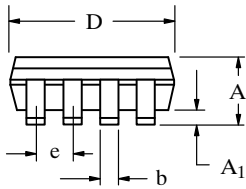
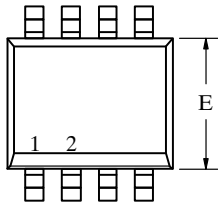
Dim	Millimeters		Inches	
	Min	Max	Min	Max
A	3.81	5.08	0.150	0.200
A ₁	0.38	1.27	0.015	0.050
A ₂	1.27	2.03	0.050	0.080
b	0.89	1.65	0.035	0.065
b ₁	0.38	0.51	0.015	0.020
c	0.20	0.30	0.008	0.012
D-8	9.65	11.68	0.380	0.460
D-14	17.27	19.30	0.680	0.760
D-16	18.93	21.33	0.745	0.840
E	5.59	7.11	0.220	0.280
E ₁	7.62	8.26	0.300	0.325
e	2.29	2.79	0.090	0.110
e ₁	7.37	7.87	0.290	0.310
L	2.79	3.81	0.110	0.150
S-8	1.02	2.03	0.040	0.080
S-14	1.02	2.03	0.040	0.080
S-16	0.38	1.52	0.015	0.060
Θ	0°	15°	0°	15°

Sidebrazed DIP, 14 & 16 Leads



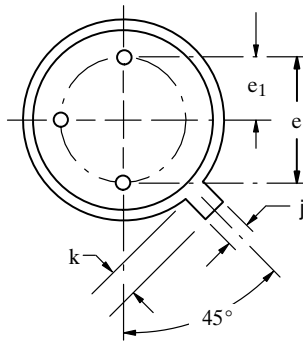
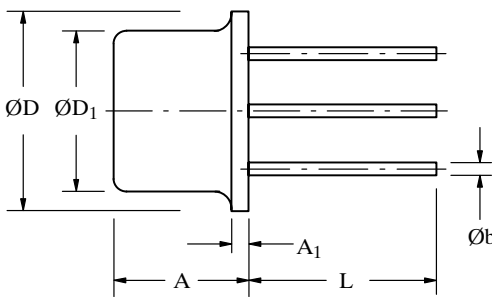
Dim	Millimeters		Inches	
	Min	Max	Min	Max
A	2.67	4.44	0.105	0.175
b	0.97	1.52	0.038	0.060
b ₁	0.38	0.53	0.015	0.021
c	0.20	0.30	0.008	0.012
D-14	17.53	19.55	0.690	0.770
D-16	19.56	21.08	0.770	0.830
E	7.12	7.87	0.280	0.310
E ₁	7.37	8.25	0.290	0.325
e	2.54 BSC		0.100 BSC	
e ₁	7.62 BSC		0.300 BSC	
L	3.18	4.44	0.125	0.175
L ₁	0.64	1.39	0.025	0.055
Q	0.25	—	0.010	—
S-14	0.77	2.41	0.030	0.095
S-16	0.51	1.65	0.020	0.065

SOIC, 8–16 Leads



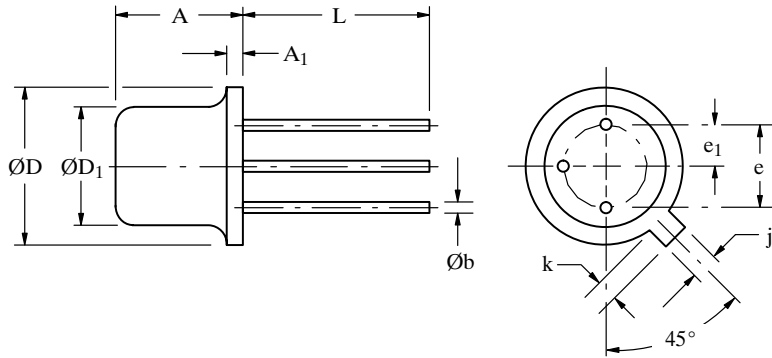
Dim	Millimeters		Inches	
	Min	Max	Min	Max
A	1.35	1.75	0.053	0.069
A ₁	0.10	0.20	0.004	0.008
B	0.35	0.45	0.014	0.018
c	0.18	0.23	0.007	0.009
D-8	4.69	5.00	0.185	0.196
D-14	8.55	8.75	0.336	0.344
D-16	9.80	10.00	0.385	0.393
E	3.50	4.05	0.140	0.160
E ₁	5.70	6.30	0.224	0.248
e	1.27 BSC		0.050 BSC	
L	0.60	0.80	0.024	0.031
Θ	0°	8°	0°	8°

TO-205AD (TO-39)



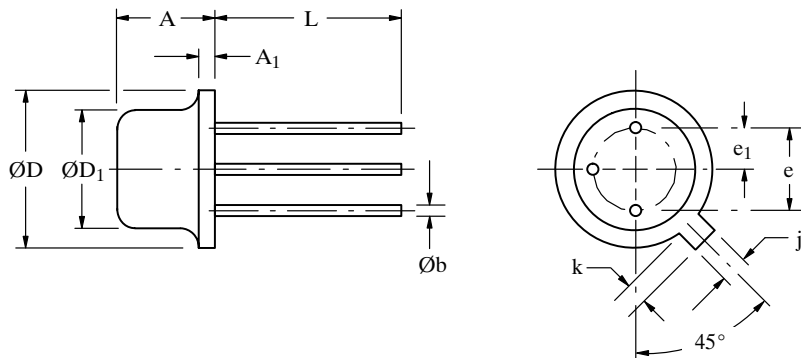
Dim	Millimeters		Inches	
	Min	Max	Min	Max
A	6.10	6.60	0.240	0.260
A ₁	0.23	1.04	0.009	0.041
Øb	0.41	0.53	0.016	0.021
ØD	8.51	9.39	0.335	0.370
ØD ₁	7.75	8.51	0.305	0.335
e	5.08 BSC		0.200 BSC	
e ₁	2.54 BSC		0.100 BSC	
j	0.72	0.86	0.028	0.034
k	0.74	1.14	0.029	0.045
L	12.70	19.05	0.500	0.750

TO-206AA (TO-18, 3 Leads)



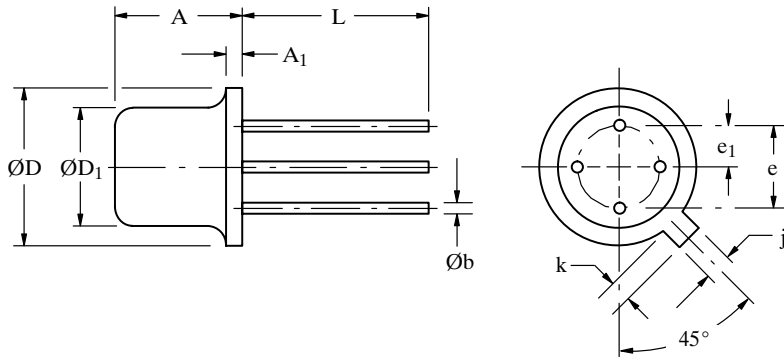
Dim	Millimeters		Inches	
	Min	Max	Min	Max
A	4.32	5.33	0.170	0.210
A ₁	–	0.76	–	0.030
Øb	0.41	0.48	0.016	0.019
ØD	5.31	5.84	0.209	0.230
ØD ₁	4.52	4.95	0.178	0.195
e	2.54 BSC		0.100 BSC	
e ₁	1.27 BSC		0.050 BSC	
j	0.92	1.17	0.036	0.046
k	0.72	1.22	0.028	0.048
L	12.70	–	0.500	–

TO-206AC (TO-52)



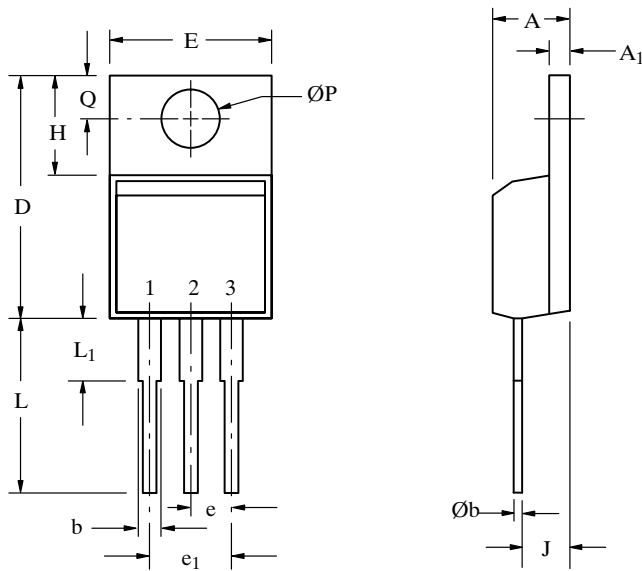
Dim	Millimeters		Inches	
	Min	Max	Min	Max
A	2.92	3.81	0.115	0.150
A ₁	–	0.76	–	0.030
Øb	0.41	0.48	0.016	0.019
ØD	5.31	5.84	0.209	0.230
ØD ₁	4.52	4.95	0.178	0.195
e	2.54 BSC		0.100 BSC	
e ₁	1.27 BSC		0.050 BSC	
j	0.92	1.17	0.036	0.046
k	0.72	1.22	0.028	0.048
L	12.70	–	0.500	–

TO-206AF (TO-72)



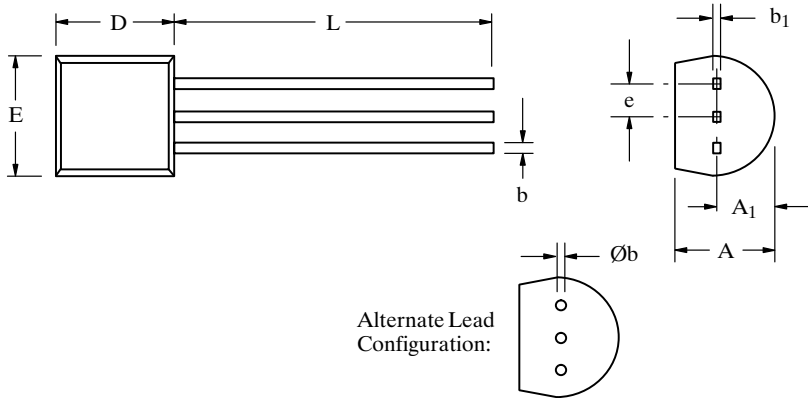
Dim	Millimeters		Inches	
	Min	Max	Min	Max
A	4.32	5.33	0.170	0.210
A ₁	–	0.762	–	0.030
Øb	0.41	0.48	0.016	0.019
ØD	5.31	5.84	0.209	0.230
ØD ₁	4.52	4.95	0.178	0.195
e	2.54 BSC		0.100 BSC	
e ₁	1.27 BSC		0.050 BSC	
j	0.92	1.17	0.036	0.046
k	0.72	1.22	0.028	0.048
L	12.70	–	0.500	–

TO-220



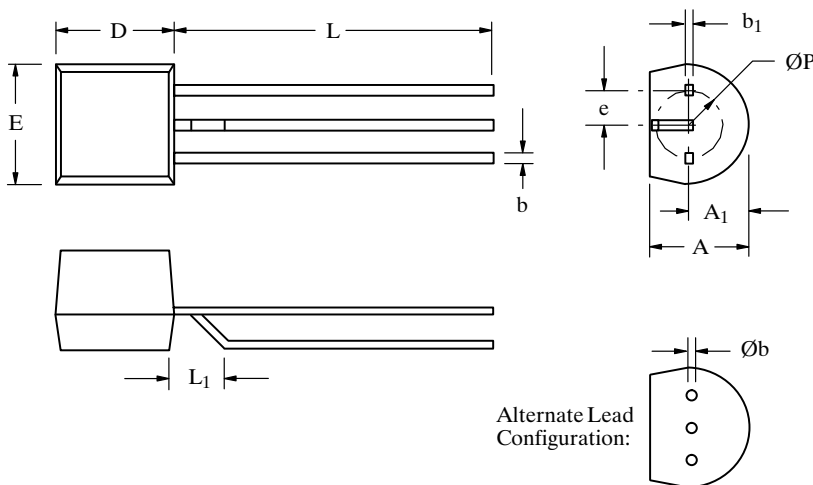
Dim	Millimeters		Inches	
	Min	Max	Min	Max
A	4.32	4.70	0.170	0.185
A ₁	1.14	1.40	0.045	0.055
b	1.27	1.65	0.050	0.065
Øb	0.76	1.02	0.030	0.040
D	14.60	15.49	0.575	0.610
E	10.03	10.41	0.395	0.410
e	2.41	2.67	0.095	0.105
e ₁	4.95	5.33	0.195	0.210
H	5.97	6.73	0.235	0.265
J	2.41	2.79	0.095	0.110
L	13.08	14.22	0.515	0.560
L ₁	–	3.81	–	0.150
ØP	3.68	3.94	0.145	0.155
Q	2.54	3.05	0.100	0.120

TO-226AA (TO-92)



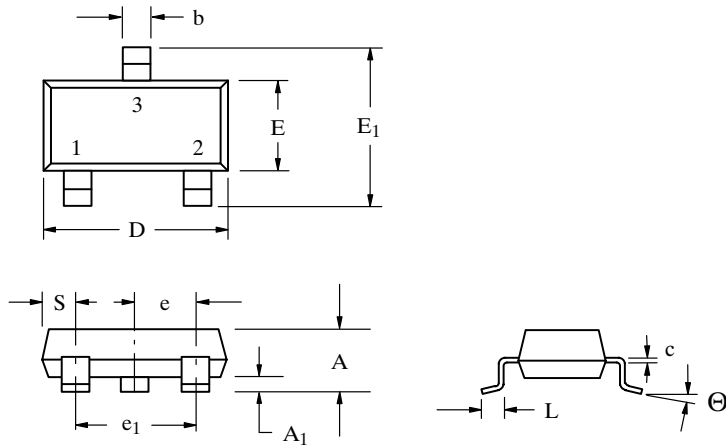
Dim	Millimeters		Inches	
	Min	Max	Min	Max
A	3.18	4.19	0.125	0.165
A ₁	2.03	2.67	0.080	0.105
b	0.38	0.55	0.015	0.022
b ₁	0.36	0.51	0.014	0.020
Øb	0.41	0.53	0.016	0.021
D	4.57	5.08	0.180	0.200
E	4.45	4.70	0.175	0.185
e	1.14	1.40	0.045	0.055
L	12.70	—	0.500	—

TO-226AA (TO-92 Lead Form -18)



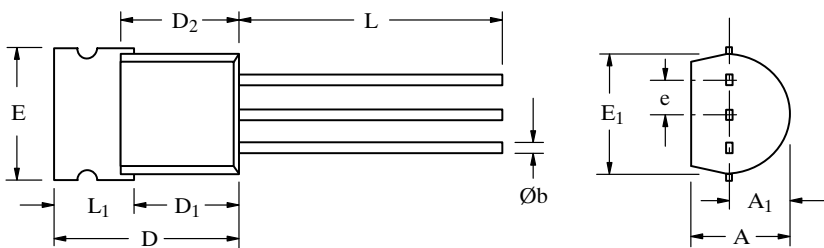
Dim	Millimeters		Inches	
	Min	Max	Min	Max
A	3.18	4.19	0.125	0.165
A ₁	2.03	2.67	0.080	0.105
b	0.38	0.55	0.015	0.022
b ₁	0.36	0.51	0.014	0.020
Øb	0.41	0.53	0.016	0.021
D	4.57	5.08	0.180	0.200
E	4.45	4.70	0.175	0.185
e	1.14	1.40	0.045	0.055
L	10.16	—	0.400	—
L ₁	—	3.81	—	0.150
ØP	1.21	1.33	0.047	0.052

TO-236 (SOT-23)



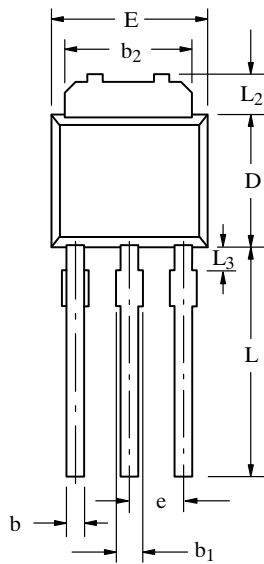
Dim	Millimeters		Inches	
	Min	Max	Min	Max
A	0.89	1.10	0.033	0.043
A ₁	0.013	0.10	0.0005	0.004
b	0.38	0.46	0.015	0.018
c	0.09	0.15	0.004	0.006
D	2.80	3.00	0.110	0.118
E	1.20	1.40	0.047	0.055
E ₁	2.10	2.50	0.083	0.098
e	0.90	1.03	0.035	0.041
e ₁	1.80	2.05	0.070	0.081
L	0.40	0.60	0.016	0.024
S	0.45	0.60	0.018	0.024
Θ	2°	30°	2°	30°

TO-237

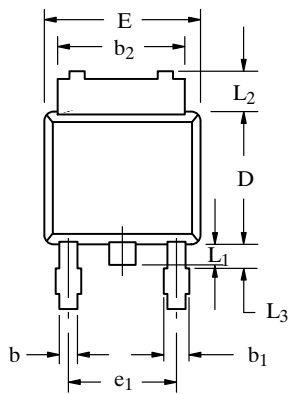
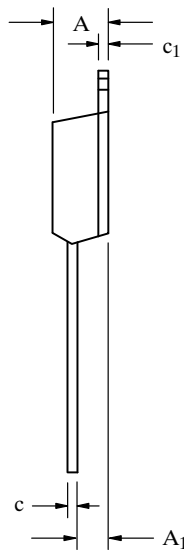


Dim	Millimeters		Inches	
	Min	Max	Min	Max
A	3.43	3.68	0.135	0.145
A ₁	2.03	2.67	0.080	0.105
Øb	0.41	0.48	0.016	0.019
D	6.60	6.86	0.260	0.270
D ₁	4.19 TYP		0.165 TYP	
D ₂	4.45	4.70	0.175	0.185
E	4.95	5.21	0.195	0.205
E ₁	4.45	4.70	0.175	0.185
e	1.14	1.40	0.045	0.055
L	12.70	—	0.500	—
L ₁	2.41	2.67	0.095	0.105

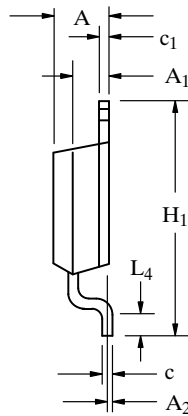
TO-251 & TO-252



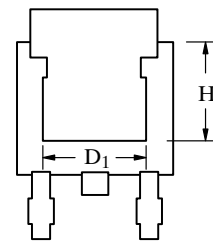
TO-251



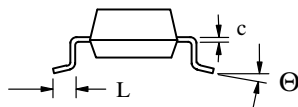
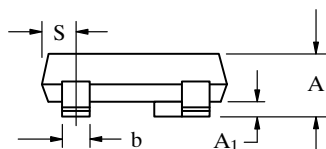
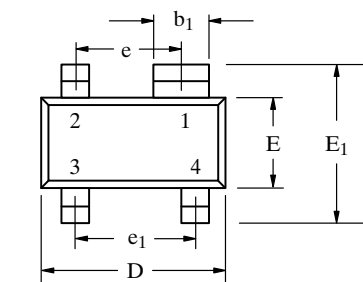
TO-252



Dim	Millimeters		Inches	
	Min	Max	Min	Max
A	2.21	2.39	0.087	0.094
A ₁	0.89	1.14	0.035	0.045
A ₂	0.03	0.23	0.001	0.09
b	0.71	0.89	0.028	0.035
b ₁	0.76	1.14	0.030	0.045
b ₂	5.23	5.44	0.206	0.215
c	0.46	0.58	0.018	0.023
c ₁	0.46	0.58	0.018	0.023
D	5.97	6.22	0.235	0.245
D ₁	4.49	5.00	0.177	0.197
E	6.48	6.73	0.255	0.265
e	2.29 BSC		0.090 BSC	
e ₁	4.57 BSC		0.180 BSC	
H	4.32	—	0.170	—
H ₁	9.65	10.41	0.380	0.410
L	8.89	9.53	0.355	0.375
L ₁	0.64	1.02	0.025	0.040
L ₂	0.89	1.27	0.035	0.050
L ₃	1.02	1.52	0.040	0.060
L ₄	0.51	—	0.020	—

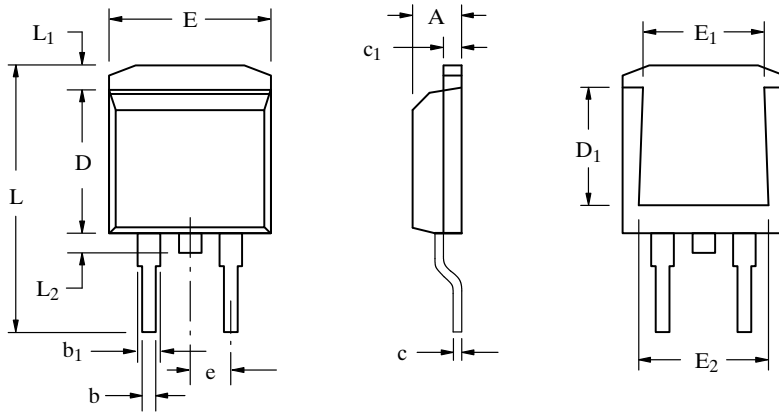


TO-253 (SOT-143)



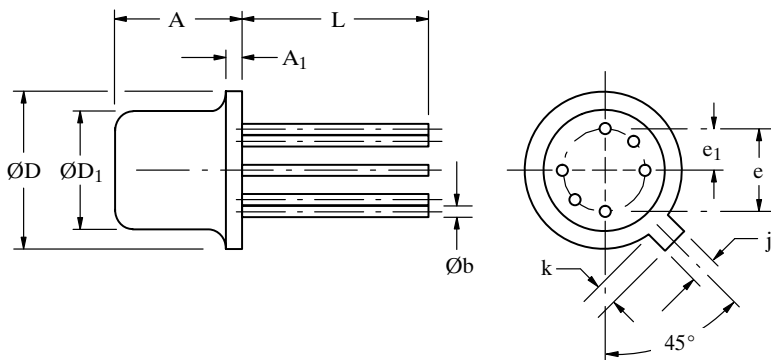
Dim	Millimeters		Inches	
	Min	Max	Min	Max
A	0.89	1.04	0.035	0.041
A ₁	0.02	0.10	0.001	0.004
b	0.37	0.46	0.015	0.018
b ₁	0.76	0.85	0.030	0.034
c	0.085	0.13	0.003	0.005
D	2.67	3.05	0.105	0.120
E	1.20	1.40	0.047	0.055
E ₁	2.10	2.50	0.083	0.098
e	1.64	2.03	0.065	0.080
e ₁	1.80	2.00	0.071	0.079
L	0.13	0.25	0.005	0.010
S	0.44	0.55	0.017	0.022
Θ	0°	8°	0°	8°

TO-263 (D²PAK)



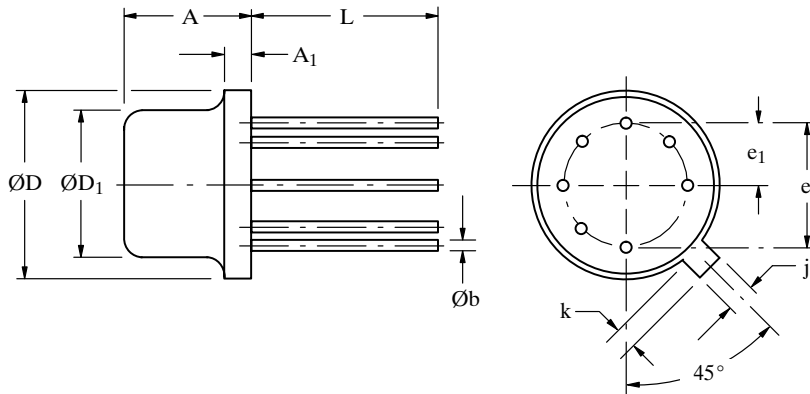
Dim	Millimeters		Inches	
	Min	Max	Min	Max
A	4.32	4.70	0.170	0.185
b	0.71	1.02	0.028	0.040
b ₁	1.27	1.65	0.050	0.065
c	0.33	0.51	0.013	0.020
c ₁	1.14	1.40	0.045	0.055
D	8.64	9.65	0.340	0.380
D ₁	—	5.72	—	0.225
E	10.03	10.41	0.395	0.410
E ₁	7.87	8.64	0.310	0.340
E ₂	9.02	9.53	0.355	0.375
e	2.54 BSC		0.100 BSC	
L	14.61	15.88	0.575	0.625
L ₁	—	1.40	—	0.055
L ₂	1.27	1.78	0.050	0.070

TO-71



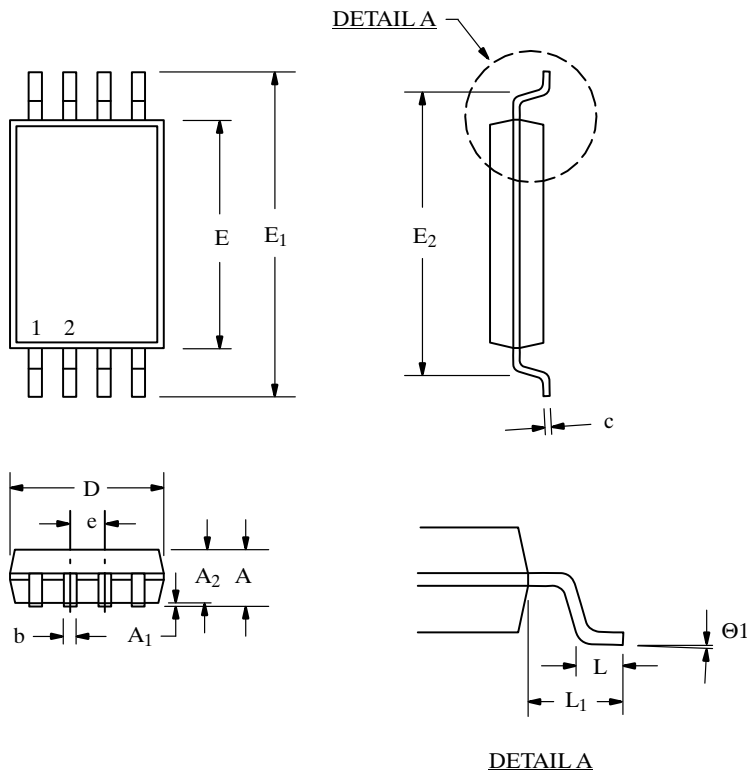
Dim	Millimeters		Inches	
	Min	Max	Min	Max
A	4.32	5.33	0.170	0.210
A ₁	—	0.76	—	0.030
Øb	0.41	0.48	0.016	0.019
ØD	5.31	5.84	0.209	0.230
ØD ₁	4.52	4.95	0.178	0.195
e	2.54 BSC		0.100 BSC	
e ₁	1.27 BSC		0.050 BSC	
j	0.92	1.17	0.036	0.046
k	0.72	1.22	0.028	0.048
L	12.70	—	0.500	—

TO-78



Dim	Millimeters		Inches	
	Min	Max	Min	Max
A	4.19	4.70	0.165	0.185
A ₁	–	1.02	–	0.040
Øb	0.41	0.49	0.016	0.019
ØD	8.51	9.40	0.335	0.370
ØD ₁	7.75	8.51	0.305	0.335
e	5.08 BSC		0.200 BSC	
e ₁	2.54 BSC		0.100 BSC	
j	0.72	0.86	0.028	0.034
k	0.74	1.14	0.029	0.045
L	12.70	–	0.500	–

TSSOP, 8 Leads



Dim	Millimeters		Inches	
	Min	Max	Min	Max
A	1.05	1.20	0.041	0.047
A ₁	0.05	0.15	0.002	0.006
A ₂	–	1.05	–	0.041
b	0.25	0.30	0.010	0.012
c	0.127		0.005	
D	2.90	3.10	0.114	0.122
E	4.30	4.50	0.170	0.177
E ₁	6.20	6.60	0.244	0.260
E ₂	5.14	5.24	0.202	0.206
e	0.65 BSC		0.025 BSC	
L	0.50	0.70	0.020	0.028
L ₁	1.0		0.039	
Ø1	0°	8°	0°	8°