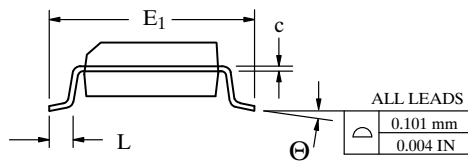
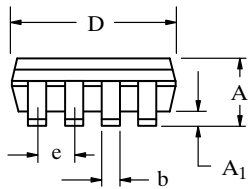
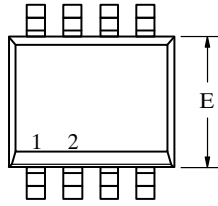
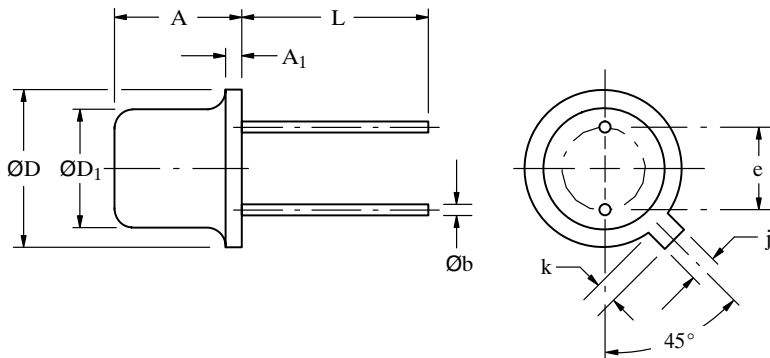


SOIC, 8 Lead



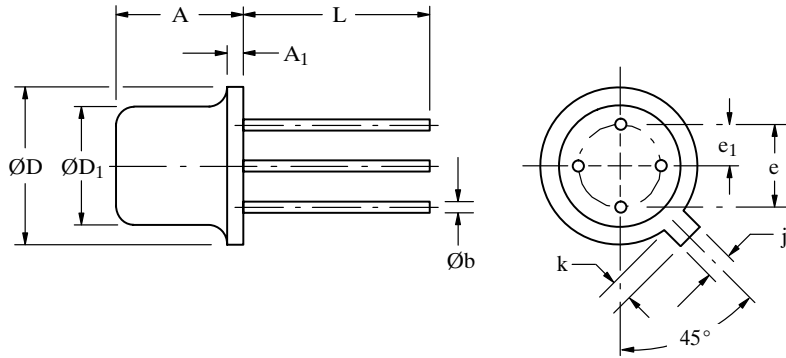
Dim	Millimeters		Inches	
	Min	Max	Min	Max
A	1.35	1.75	0.053	0.069
A ₁	0.10	0.20	0.004	0.008
B	0.35	0.45	0.014	0.018
c	0.18	0.23	0.007	0.009
D	4.69	5.00	0.185	0.196
E	3.50	4.05	0.140	0.160
E ₁	5.70	6.30	0.224	0.248
e	1.27 BSC		0.050 BSC	
L	0.60	0.80	0.024	0.031
Θ	0°	8°	0°	8°

TO-206AA (TO-18, 2 Leads)



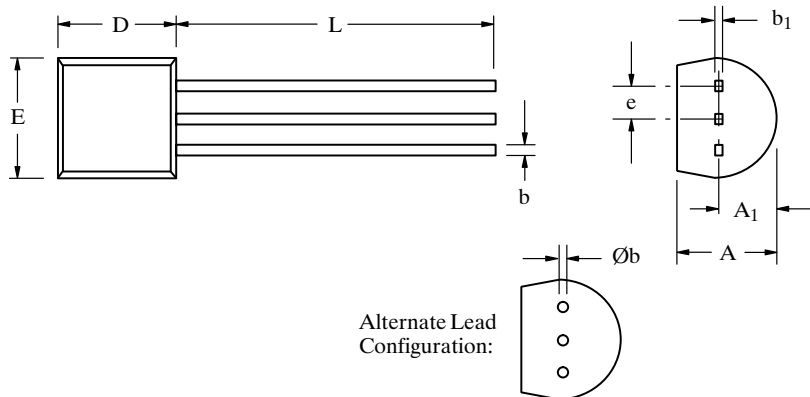
Dim	Millimeters		Inches	
	Min	Max	Min	Max
A	4.32	5.33	0.170	0.210
A ₁	—	0.76	—	0.030
Øb	0.41	0.48	0.016	0.019
ØD	5.31	5.84	0.209	0.230
ØD ₁	4.52	4.95	0.178	0.195
e	2.54 BSC		0.100 BSC	
j	0.92	1.17	0.036	0.046
k	0.72	1.22	0.028	0.048
L	12.70	—	0.500	—

TO-206AF (TO-72)



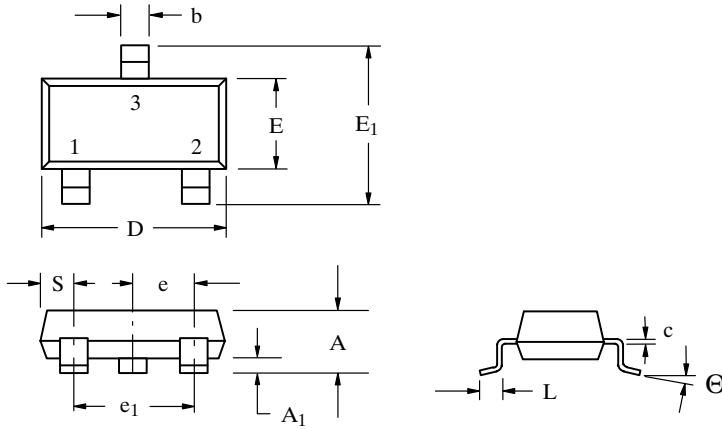
Dim	Millimeters		Inches	
	Min	Max	Min	Max
A	4.32	5.33	0.170	0.210
A ₁	–	0.762	–	0.030
Øb	0.41	0.48	0.016	0.019
ØD	5.31	5.84	0.209	0.230
ØD ₁	4.52	4.95	0.178	0.195
e	2.54 BSC		0.100 BSC	
e ₁	1.27 BSC		0.050 BSC	
j	0.92	1.17	0.036	0.046
k	0.72	1.22	0.028	0.048
L	12.70	–	0.500	–

TO-226AA (TO-92)



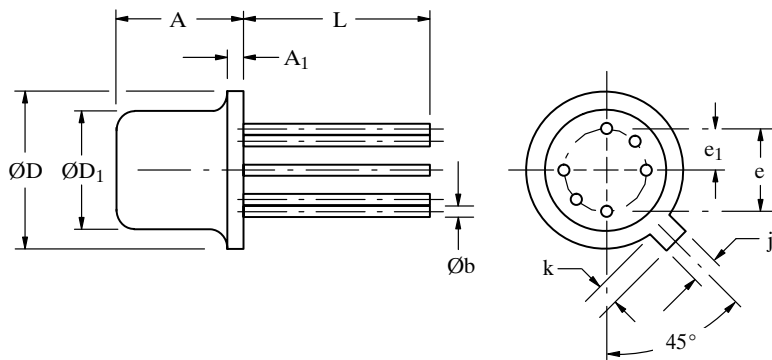
Dim	Millimeters		Inches	
	Min	Max	Min	Max
A	3.18	4.19	0.125	0.165
A ₁	2.03	2.67	0.080	0.105
b	0.38	0.55	0.015	0.022
b ₁	0.36	0.51	0.014	0.020
Øb	0.41	0.53	0.016	0.021
D	4.57	5.08	0.180	0.200
E	4.45	4.70	0.175	0.185
e	1.14	1.40	0.045	0.055
L	12.70	–	0.500	–

TO-236 (SOT-23)



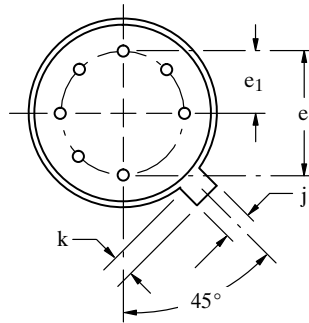
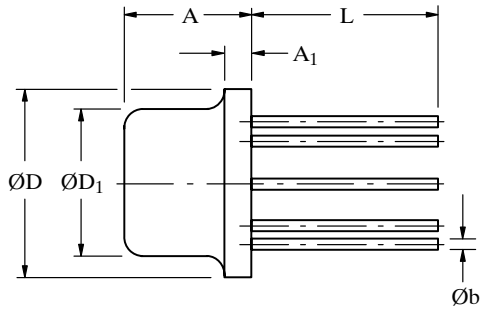
Dim	Millimeters		Inches	
	Min	Max	Min	Max
A	0.89	1.10	0.033	0.043
A ₁	0.013	0.10	0.0005	0.004
b	0.38	0.46	0.015	0.018
c	0.09	0.15	0.004	0.006
D	2.80	3.00	0.110	0.118
E	1.20	1.40	0.047	0.055
E ₁	2.10	2.50	0.083	0.098
e	0.90	1.03	0.035	0.041
e ₁	1.80	2.05	0.070	0.081
L	0.40	0.60	0.016	0.024
S	0.45	0.60	0.018	0.024
Θ	2°	30°	2°	30°

TO-71



Dim	Millimeters		Inches	
	Min	Max	Min	Max
A	4.32	5.33	0.170	0.210
A ₁	—	0.76	—	0.030
Øb	0.41	0.48	0.016	0.019
ØD	5.31	5.84	0.209	0.230
ØD ₁	4.52	4.95	0.178	0.195
e	2.54 BSC		0.100 BSC	
e ₁	1.27 BSC		0.050 BSC	
j	0.92	1.17	0.036	0.046
k	0.72	1.22	0.028	0.048
L	12.70	—	0.500	—

TO-78



Dim	Millimeters		Inches	
	Min	Max	Min	Max
A	4.19	4.70	0.165	0.185
A ₁	–	1.02	–	0.040
Øb	0.41	0.49	0.016	0.019
ØD	8.51	9.40	0.335	0.370
ØD ₁	7.75	8.51	0.305	0.335
e	5.08 BSC		0.200 BSC	
e ₁	2.54 BSC		0.100 BSC	
j	0.72	0.86	0.028	0.034
k	0.74	1.14	0.029	0.045
L	12.70	–	0.500	–