

1-11/1-12

SCHEMATHEEK
 Beh. T. Hultermans
 Postbus 4228
 5604 EE Eindhoven

Blockschaltplan

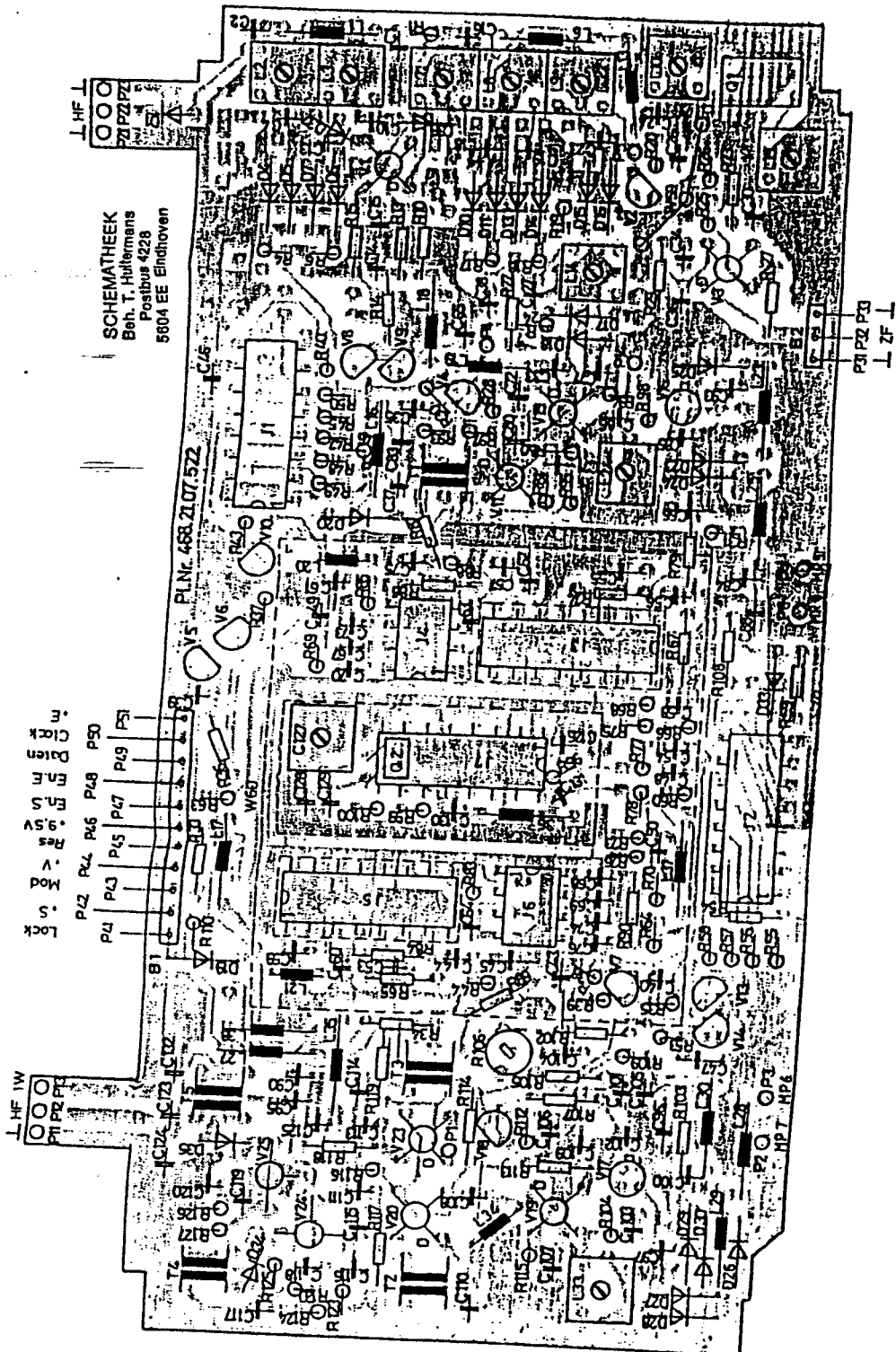
TMC 87 PVD 468.0031701

Typ	Name
Best.	11.11.12
Gez.	

Heinrich Pfitzner
 Geschäft
 Heintzger-Systeme u. Elektronik
 Frankfurt/Main 60

Autorengruppe verleiht

Wichtig: Diese Fertigung ist ein Prototyp und wird nicht gefertigt.
 (Anforderung: Die Größe der Leiterplatte ist nicht maßgebend.)

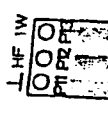


SCHEMATHEEK
 Beh. T. Hildermans
 Postbus 4226
 5804 EE Eindhoven

LHF I



Lock
 S
 Mod
 Res
 .9SV
 EN.S
 EN.E
 Daten
 Clock
 E



P31 P32 P33
 L 2F I

Leg	Name
Beauftragter	Heinrich Pfitzner
Gepr. v. d. R.	Heinrich Pfitzner
Gepr. v. d. R.	Heinrich Pfitzner

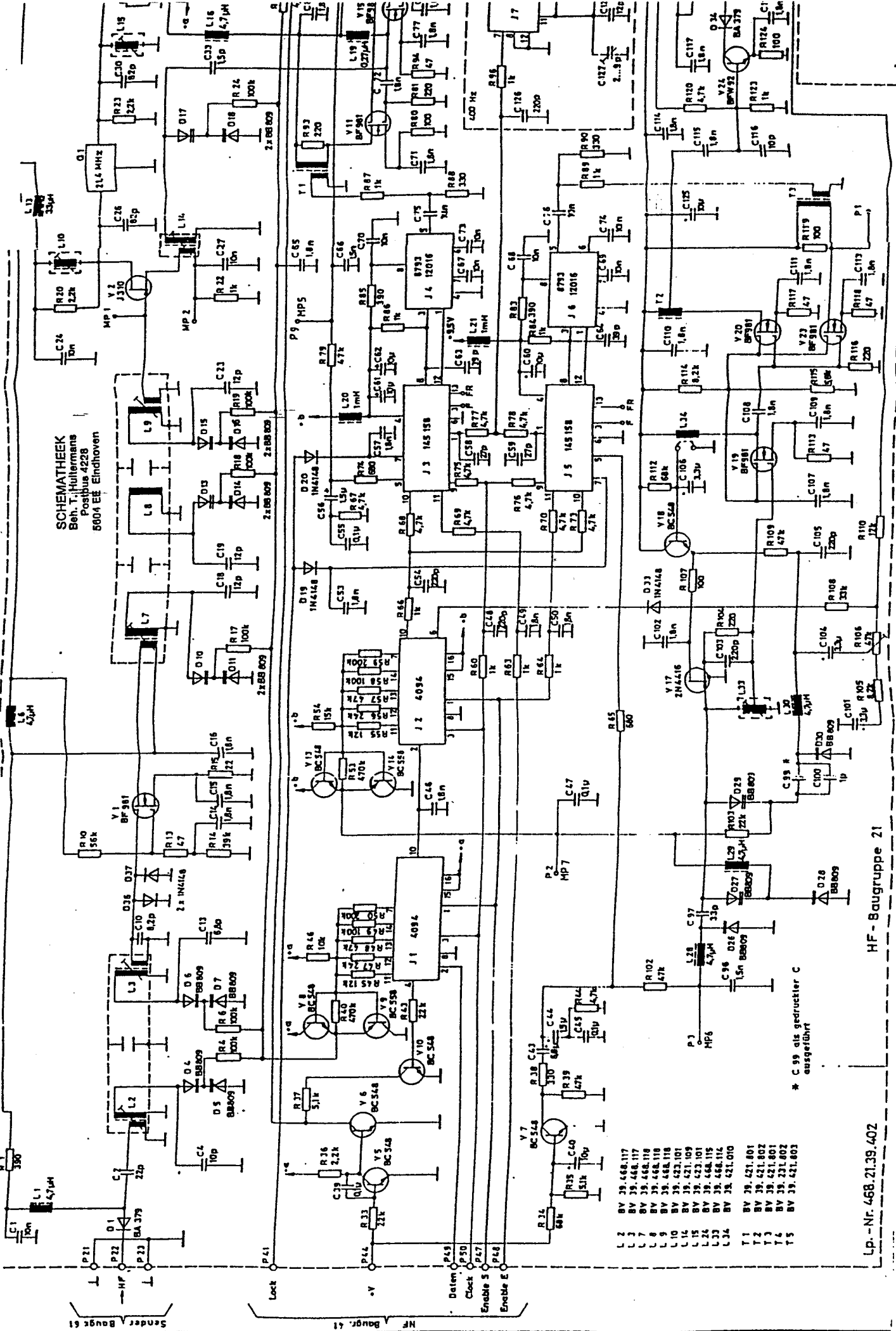
HF-Stufe 4m

TMC 84 PVD 468.21.39.402

Anforderungen vom Hersteller

Alle Angaben sind ohne Gewährleistung.
 Die Firma ist nicht verantwortlich für Schäden an Personen oder Sachen.
 (Verantwortung für Schäden an Personen oder Sachen liegt bei dem Benutzer.)

SCHEMATHEEK
 Beh. T. Hultermans
 Postbus 4228
 5804 EE Eindhoven

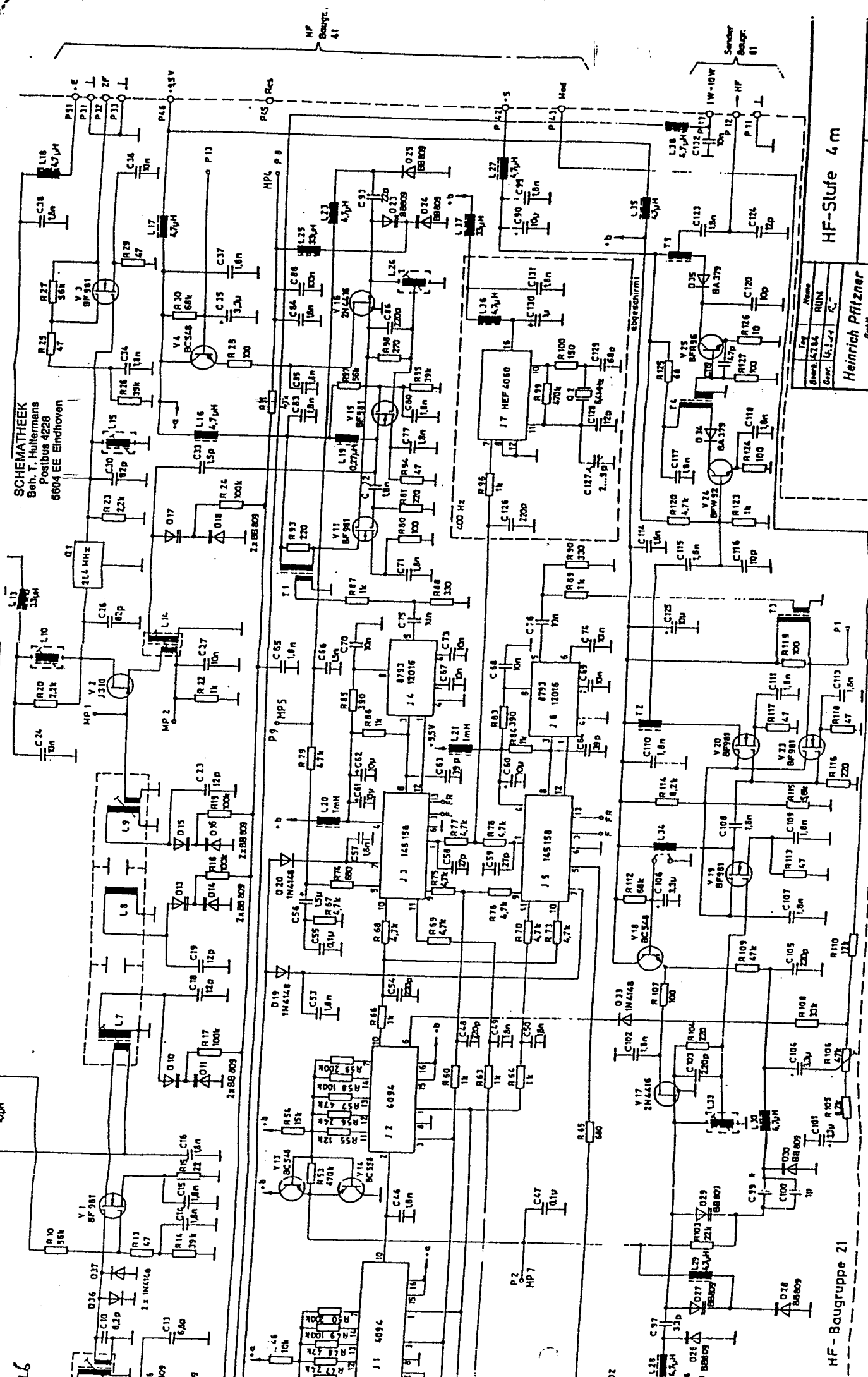


- L 2 BV 39.468.117
- L 7 BV 39.468.117
- L 8 BV 39.468.118
- L 9 BV 39.468.118
- L 10 BV 39.468.118
- L 12 BV 39.421.101
- L 13 BV 39.421.101
- L 14 BV 39.468.115
- L 22 BV 39.468.115
- L 33 BV 39.468.112
- L 34 BV 39.421.010
- T 1 BV 39.421.801
- T 2 BV 39.421.802
- T 3 BV 39.421.801
- T 4 BV 39.421.801
- T 5 BV 39.421.802

Lp.-Nr. 468-21.39.402

HF-Baugruppe 21

SCHEMATHEEK
 Beh. T. Huitermans
 Postbus 4228
 6004 EE Eindhoven



HF - Baugruppe 21

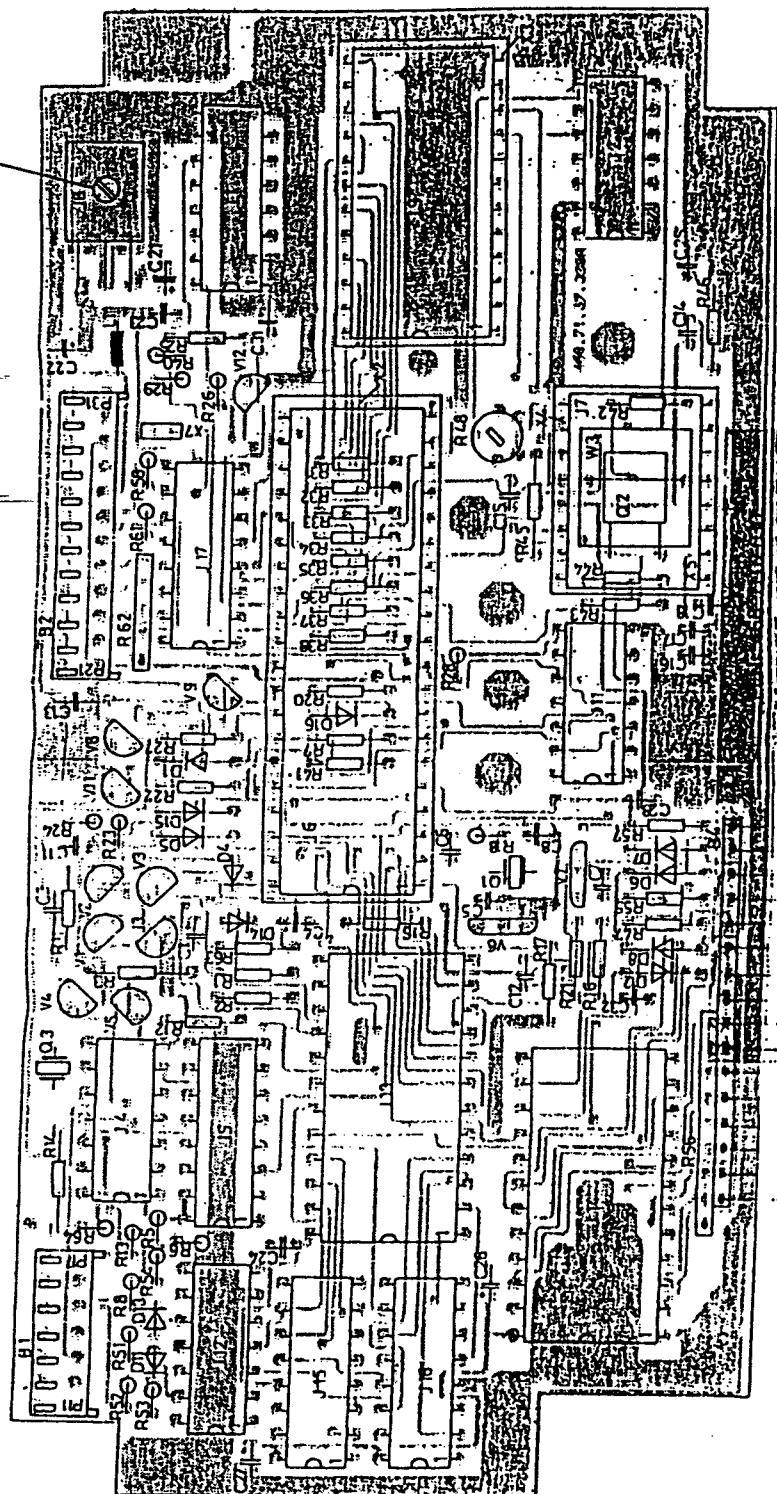
HF - Stufe 4 m

Typ	Werte
Best.Nr.	4228
Genr.	U.L.24
	U.L.

Heinrich Pfizner
 Nachrichtensysteme & Elektronik
 Postbus 100, 2000
 Amsterdam, The Netherlands

TMC 84 PVD 468.21.21.402

X1, X8, Z2



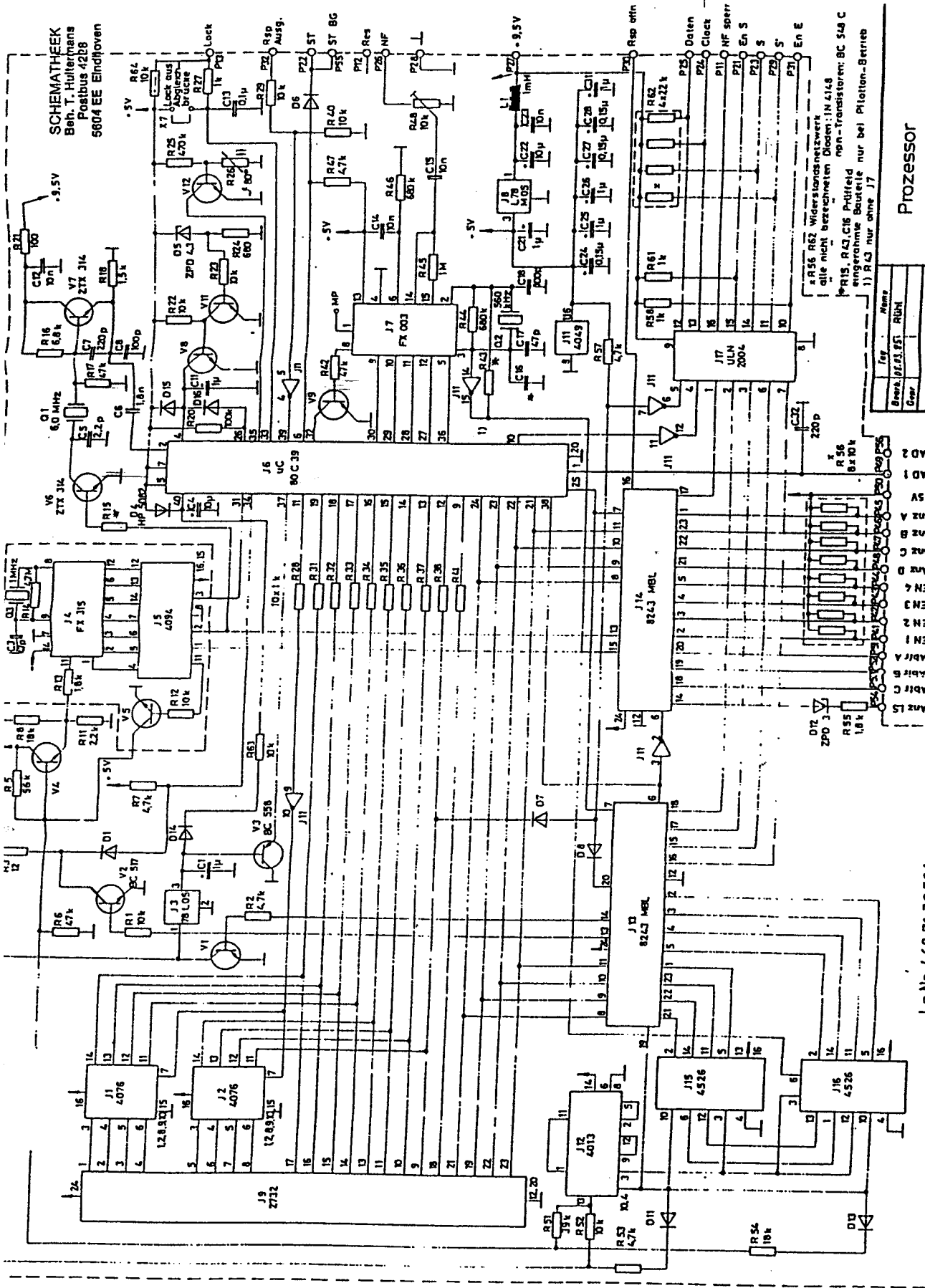
SCHEMATHEEK
 Beh. T. Heitmanns
 Postbus 4228
 5804 EE Eindhoven

41 43 45 47 49 51 53 55
 42 44 46 48 50 52 54 56

Sb. Nr. 468.71.31.526

Typ	Prozessor
Bezeichnung	TMC PVD
Hersteller	468.71.39.526
Heinrich Pfitzner GmbH Nachrichten-Systeme - Eindhoven Pfitzner Platz 50	

SCHEMATHEEK
 Ben. T. Hültermans
 Postbus 4208
 5804 EE Eindhoven



Prozessor

Lp.Nr. 468.71.39.526

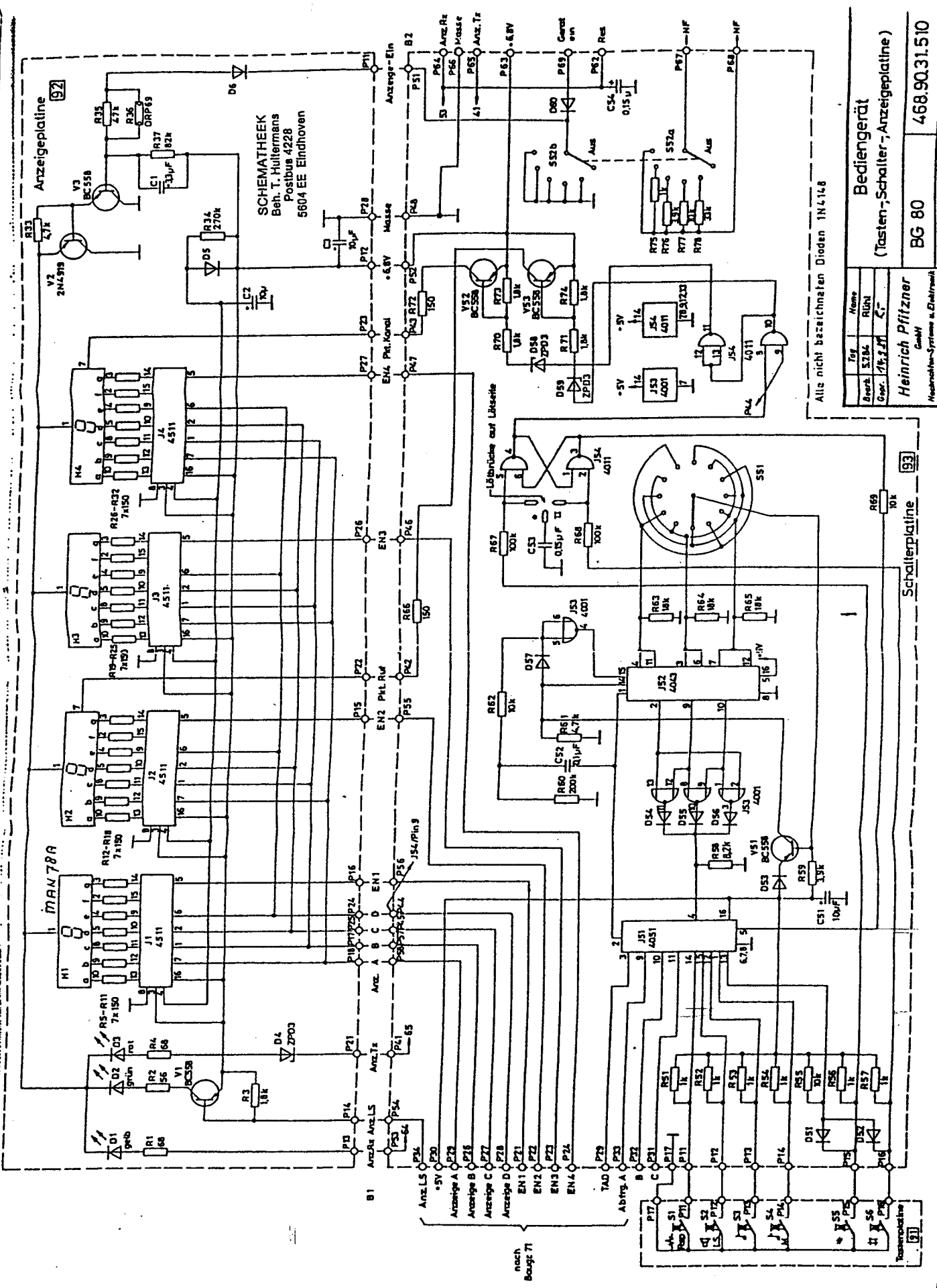
Heinrich Pfitzner
 GmbH
 Mehrzweck-Systeme + Einzelteile
 Papenhofen 60

TMC PVD 468.71.31.52C

x R35, R62 Widerstandsnetzwerk
 alle nicht bezeichneten Bauelemente: IN 4148
 R15, R43, C16 Prüffeld
 eingetragene Bauteile nur bei Piloten-Betrieb
 1) R43 nur ohne J7

Leitungen verketten

© 1985 Heinrich Pfitzner GmbH. Alle Rechte vorbehalten. Nachdruck, Vervielfältigung und Verbreitung, auch auszugsweise, ist ohne schriftliche Genehmigung Heinrich Pfitzner GmbH.



SCHEMATHEEK
 Beh. T. Hütermans
 Postbus 4228
 5804 EE Eindhoven

Alle nicht bezeichneten Dioden 1N4148

Bezeichnung	Werte	Werte	Werte
IC1	10µF	IC2	10µF
IC3	10µF	IC4	10µF
IC5	10µF	IC6	10µF
IC7	10µF	IC8	10µF
IC9	10µF	IC10	10µF
IC11	10µF	IC12	10µF
IC13	10µF	IC14	10µF
IC15	10µF	IC16	10µF
IC17	10µF	IC18	10µF
IC19	10µF	IC20	10µF
IC21	10µF	IC22	10µF
IC23	10µF	IC24	10µF
IC25	10µF	IC26	10µF
IC27	10µF	IC28	10µF
IC29	10µF	IC30	10µF
IC31	10µF	IC32	10µF
IC33	10µF	IC34	10µF
IC35	10µF	IC36	10µF
IC37	10µF	IC38	10µF
IC39	10µF	IC40	10µF
IC41	10µF	IC42	10µF
IC43	10µF	IC44	10µF
IC45	10µF	IC46	10µF
IC47	10µF	IC48	10µF
IC49	10µF	IC50	10µF
IC51	10µF	IC52	10µF
IC53	10µF	IC54	10µF
IC55	10µF	IC56	10µF
IC57	10µF	IC58	10µF
IC59	10µF	IC60	10µF
IC61	10µF	IC62	10µF
IC63	10µF	IC64	10µF
IC65	10µF	IC66	10µF
IC67	10µF	IC68	10µF
IC69	10µF	IC70	10µF
IC71	10µF	IC72	10µF
IC73	10µF	IC74	10µF
IC75	10µF	IC76	10µF
IC77	10µF	IC78	10µF
IC79	10µF	IC80	10µF
IC81	10µF	IC82	10µF
IC83	10µF	IC84	10µF
IC85	10µF	IC86	10µF
IC87	10µF	IC88	10µF
IC89	10µF	IC90	10µF
IC91	10µF	IC92	10µF
IC93	10µF	IC94	10µF
IC95	10µF	IC96	10µF
IC97	10µF	IC98	10µF
IC99	10µF	IC100	10µF

Bediengerät
 (Tasten-, Schalter-, Anzeigeplatine)

BG 80 468.90.31.510

Heinrich Pfitzner
 GmbH
 Hochdruck-Systeme u. Erdfahrer
 Frankfurt/Main 80

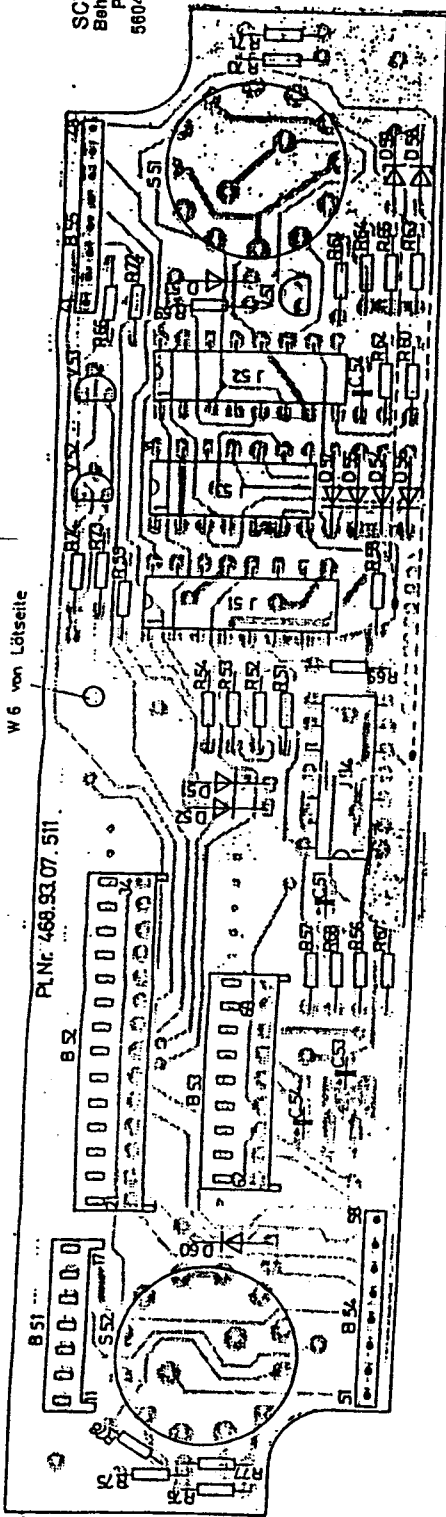
Schalterplatine

Änderungen vorbehalten

nach Baugr. 71

Reservenplatte

SCHEMATHEEK
 Beh. T. Hüllermans
 Postbus 4228
 5604 EE Eindhoven



W 6 von Lötseite

Pl.Nr. 468.93.07.511

Idy	Name
20.0.0.0	Page 0
21.1.51	864

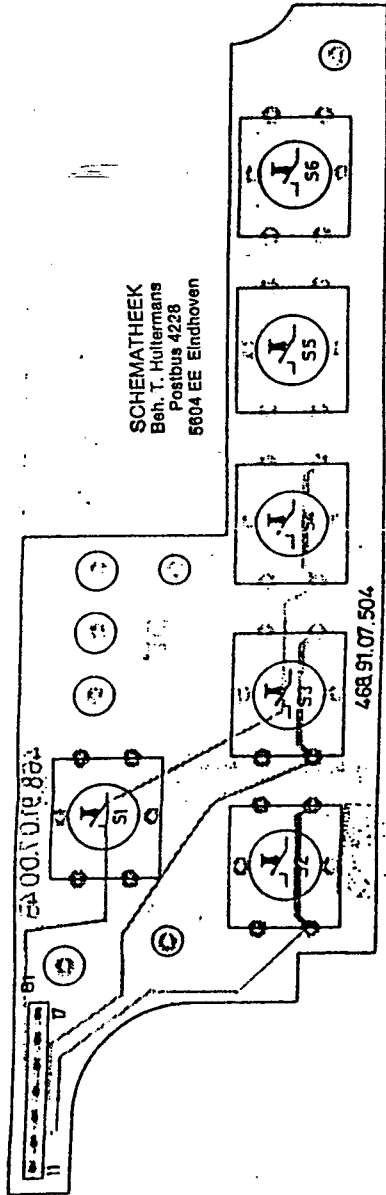
Schalterplatine

BG 80	468.93.39.502
-------	---------------

Heinrich Pfitzner

GmbH
 Nachrichtensysteme u. Elektronik
 Frankfurter/Hein 80

Autorengruppe vertriebslos



SCHEMATHEEK
 Beh. T. Hültermans
 Postbus 4228
 5604 EE Eindhoven

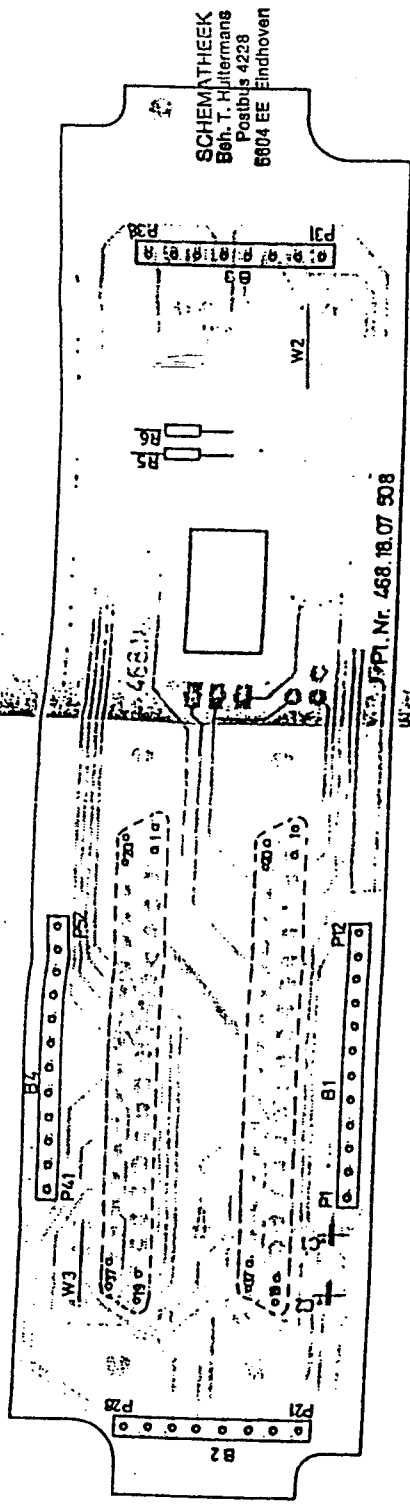
Zy.	Name
Beerb. i. d. F.	Rechngr.
Ums.	
Heinrich Pfitzner	
GmbH	
Mechaniker-Systeme u. Elektro	
Frankfurt/Main 60	

Tastenplatte

BG 80

468.91.39.501

Auswertung vorbehalten



SCHEMATHEEK
 Bth. T. Hiltmans
 Postbus 4228
 6804 EE Eindhoven

V. J. J. P. I. Nr. 468.18.07 908

C1, C2 liegend einlöten

Sb.-Nr. 468.18.31.501

Typ	Werte
Bezeichnung	Bezeichnung
Hersteller	Hersteller

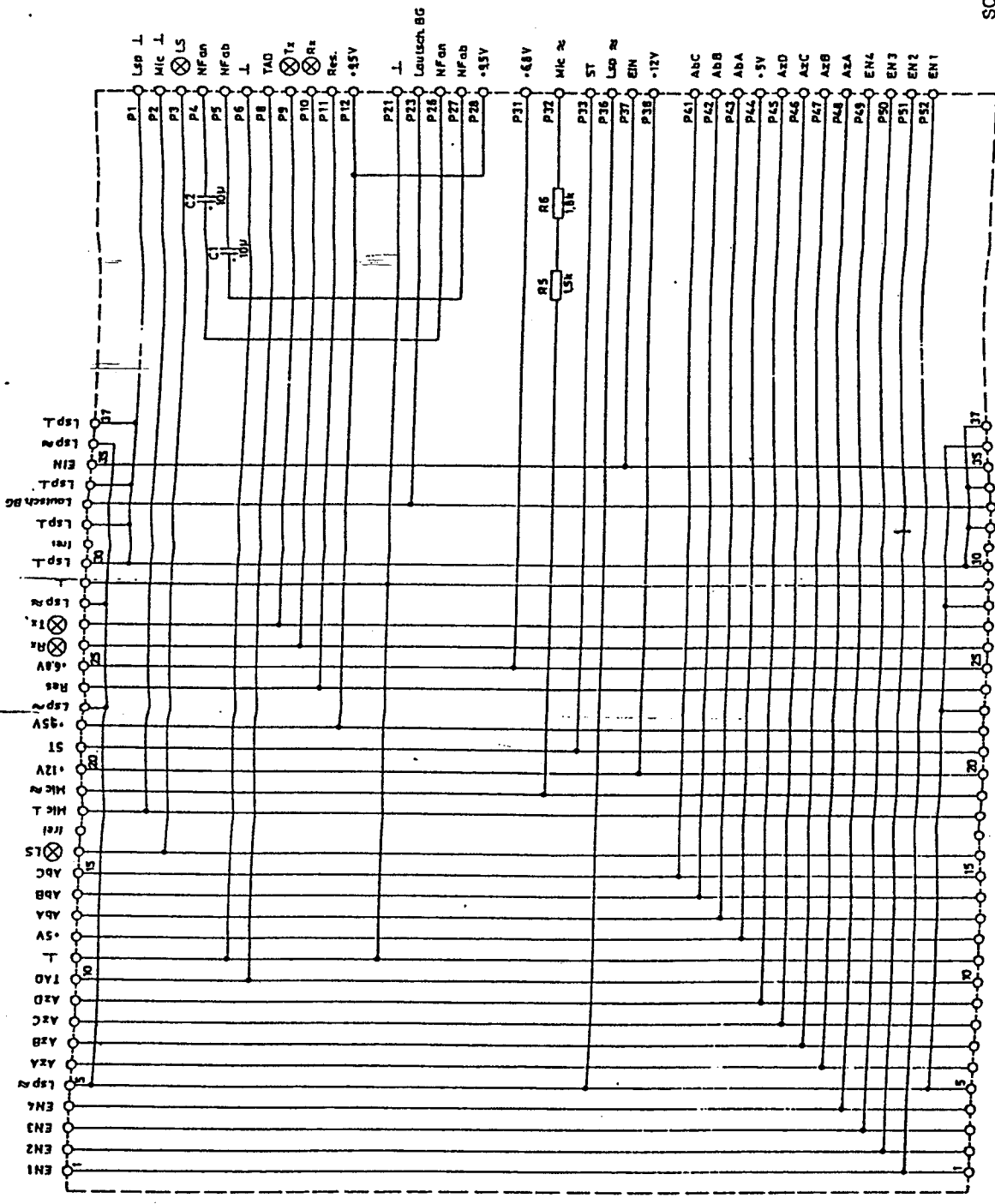
Doppel BG - Adapter

Heinrich Pfitzner
 GmbH
 Maschinen-Systeme u. Elektronik
 Postfach 60

TMC PVD 468.18.39.501

Leistungsaufnahme

Alle Angaben sind ohne Gewähr und gelten nur für den angegebenen Zweck. Die Haftung für Schäden an Personen oder Sachen ist ausgeschlossen. (Messwertangaben, Genauigkeit und Wertebereich)



SCHEMATHIEEK
 Beh. T. Huttermans
 Postbus 4228
 5604 EE Eindhoven

Lp Nr. 468.1839.501

Bezeichnung	Tag	Name
Gez.	18.11.82	G.J.H.

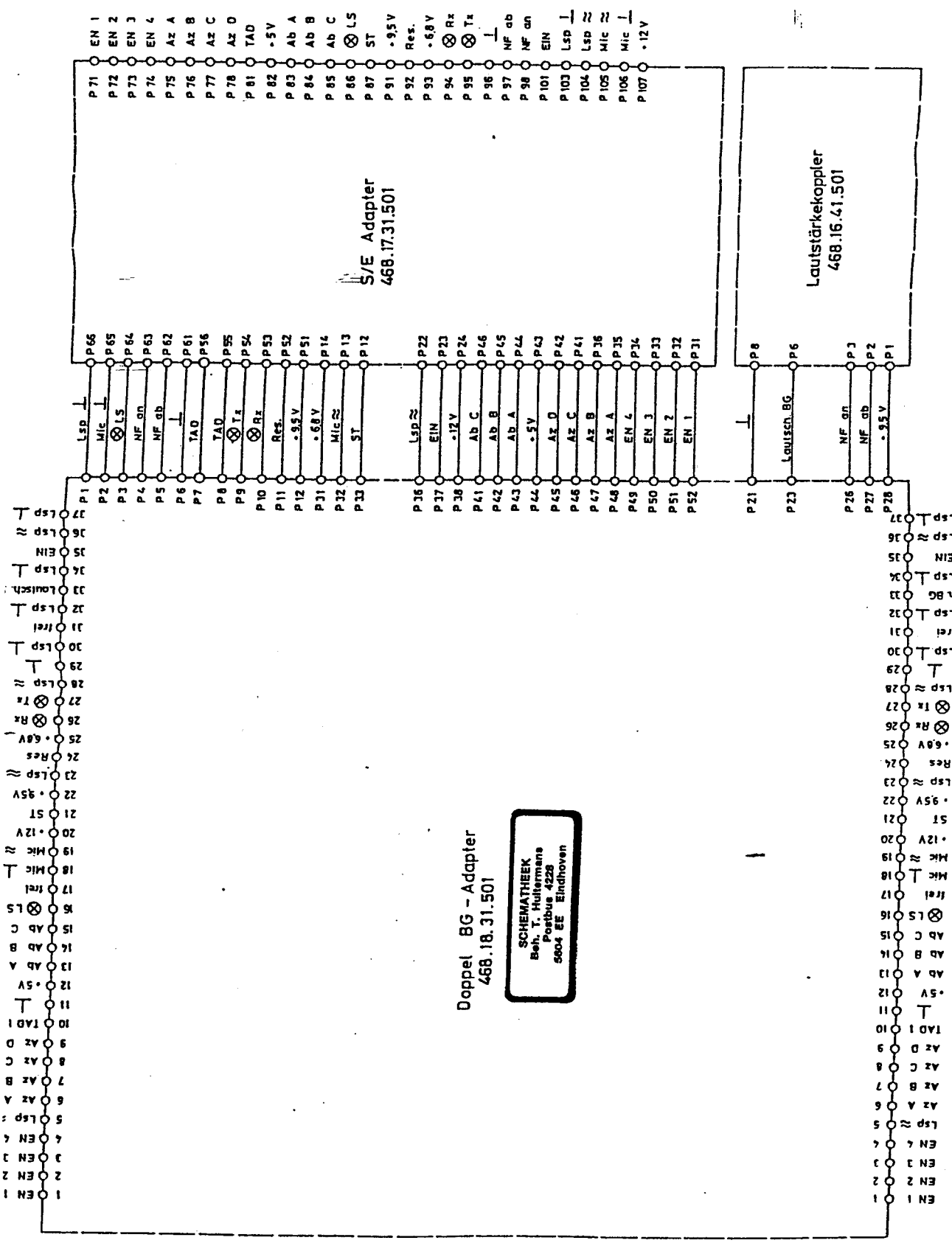
Heinrich Pfitzner
 GmbH
 Messtechnik-Systeme u. Elektronik
 Frankfurt/Main 60

Doppel BG Adapter

TMC PVD 468.18.31.501

Leistungsaufbau

Alle Verdrahtungen, Verwirrung oder Abweichung an
 dieser Person ist strafbar und wird gerichtlich verfolgt!
 (Zusätzliches Gesetz, Gesetz zur Wahrung der Einheitlichkeit)



Doppel BG - Adapter
468.18.31.501

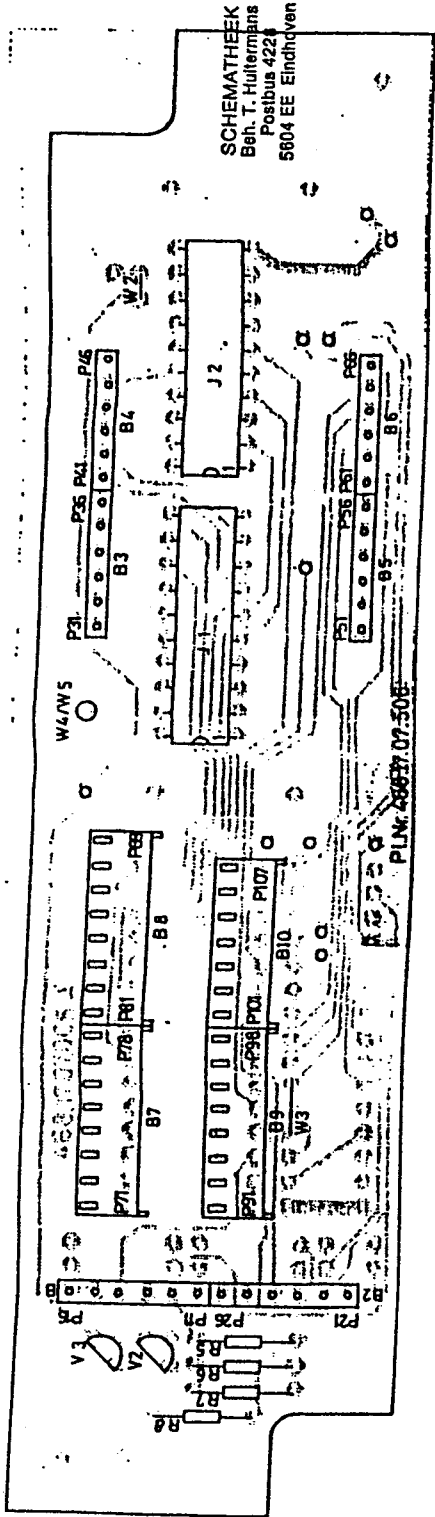
SCHEMATHEEK
Beh. T. Hultermans
Postbus 4228
5804 EE Eindhoven

S/E Adapter
468.17.31.501

Lautstärkekoppler
468.16.41.501

Log.		Name	
Beerb 3.0.02AC		G.J. Beck	
Gez.		Heinrich Pfitzner	
Gez.		Gez.	
Nachrichten-Systeme u. Elektro- Frankfurt/Main 50			
Doppel BG-Adapter -		S/E Adapter - Lautstärkekoppler	
TMC	PVD	468.00.31.51	

Leitungen vereinigen



○ Durchkontaktierung

Sb.Nr. 468.17.31.501

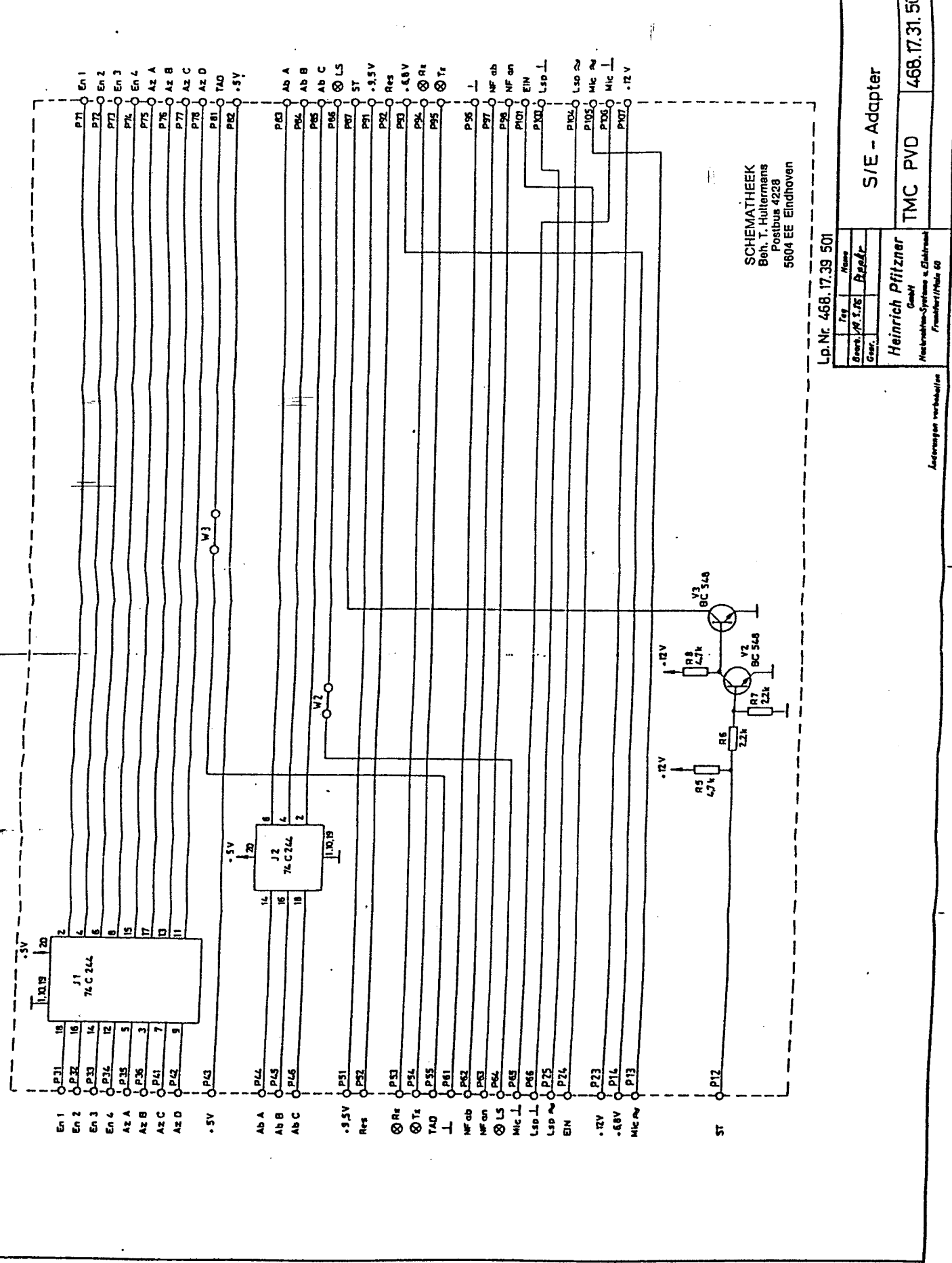
Tag	1	Name	
Dreh.	23.02.83	Uf.	BzL
Ger.			
Heinrich Pfitzner			
Heinrich-Pfitzner-Systeme s. Elektrofach Frankfurt/Main 60			

S/E Adapter

TMC PVD 468.17.39.501

Änderungen vorbehalten

Alle in dieser Zeichnung angeführten Maße sind in mm anzunehmen.
 Dritte Personen für Abdruck und Vervielfältigung ohne schriftliche Genehmigung der
 Herstellerfirma sind ausdrücklich untersagt.
 (Wahrscheinlichkeitsgesetz, Gesetz gegen unlauteren Wettbewerb (UWG))



SCHEMATHEEK
 Beh. T. Hultermans
 Postbus 4228
 5804 EE Eindhoven

Lp.Nr. 468.17.39 501

Typ	Naam
Bev.	M. J. J. J.
Gebr.	Repar.

Heinrich Pfiffzner
 GmbH
 Nachbau-Systeme u. Ersatzteile
 Frankfurt/Main 60

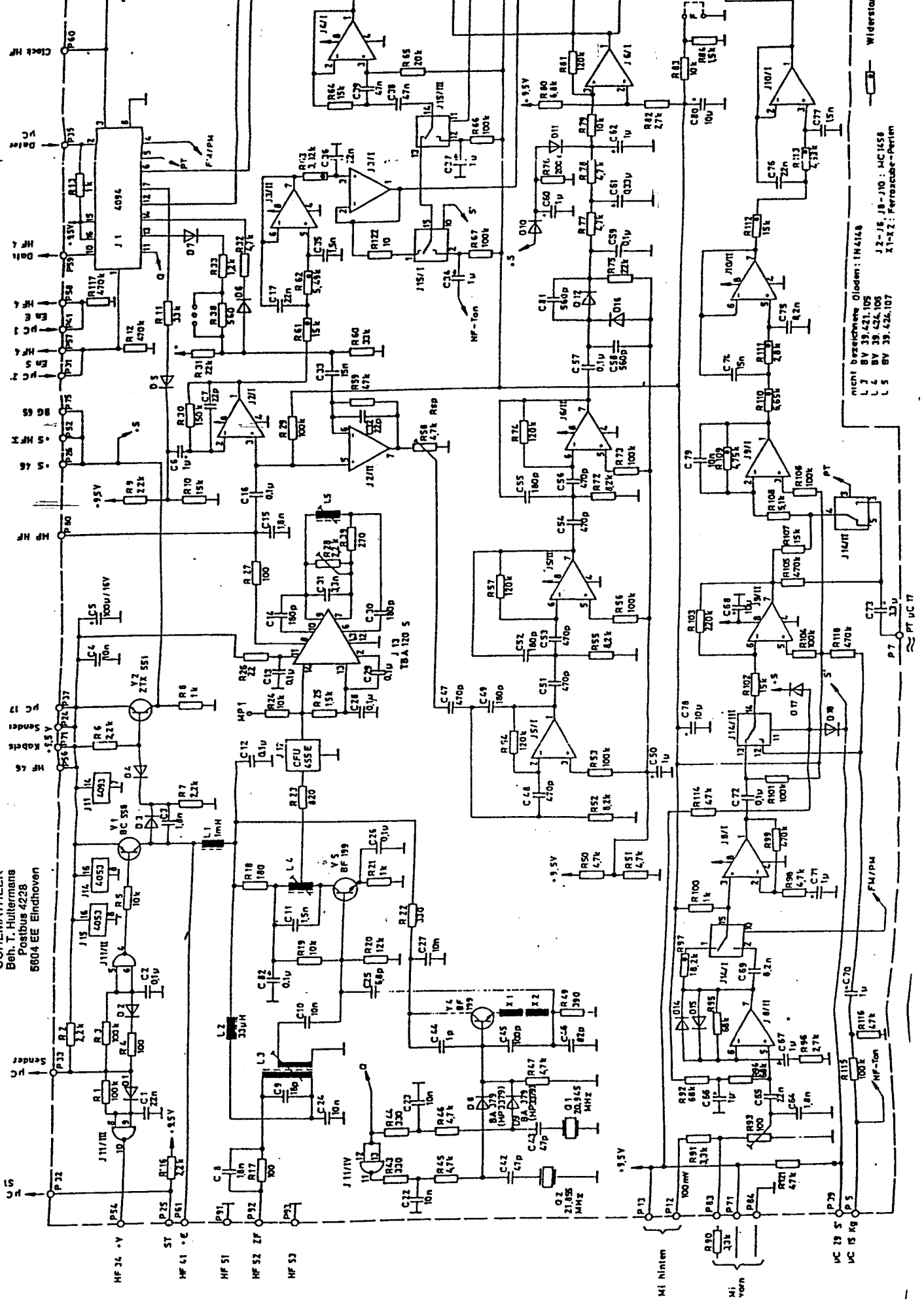
S/E - Adapter

TMC PVD

468.17.31.51

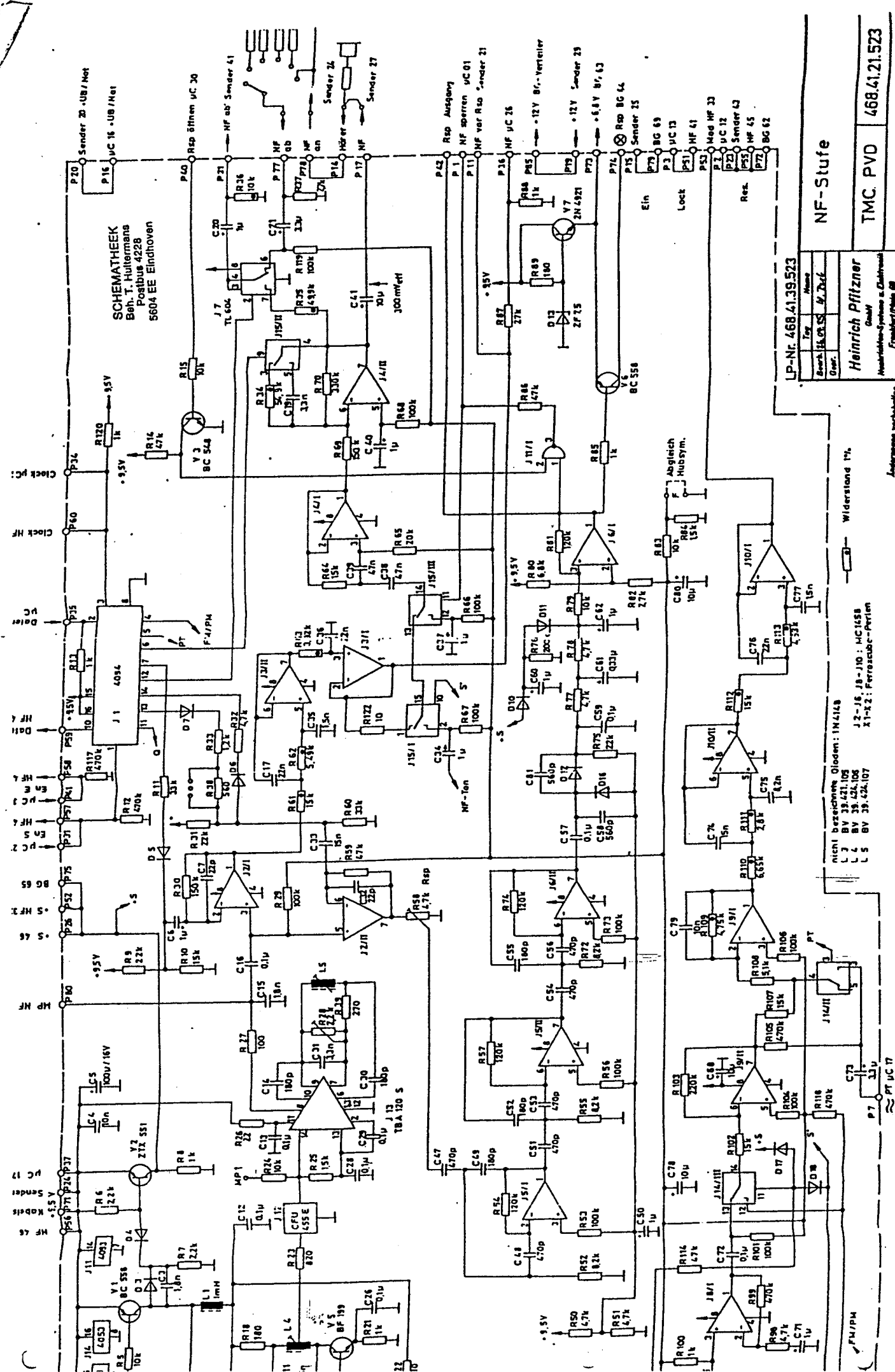
Dr. Pers. ...
 alle Personen mit Namen und wozu gerufen werden
 (Verantwortungsgesetz, Gesetz geg. unaut. Weiterverbr. d. Dat.)

SCHEMATHEEK
Beh. T. Hultermans
Postbus 4228
5804 EE Eindhoven



Widerstand
nicht bezeichnete Widerstand: 1M/47k
L 3 BV 39.421.105
L 4 BV 39.426.105
L 5 BV 39.426.107

Alle Bauteile sind in den Datenblättern zu finden und sind durch die Hersteller
bezeichnet. Die Bauteile sind in den Datenblättern zu finden und sind durch die Hersteller
bezeichnet. Die Bauteile sind in den Datenblättern zu finden und sind durch die Hersteller
bezeichnet.



SCHEMATHEEK
 Beh. T. Hultemans
 Postbus 4228
 5604 EE Eindhoven

NF-Stufe

TMC PVD 468.41.21.523

LP-Nr. 468.41.39.523

Gez.	Bev.	Ver.	Werk.

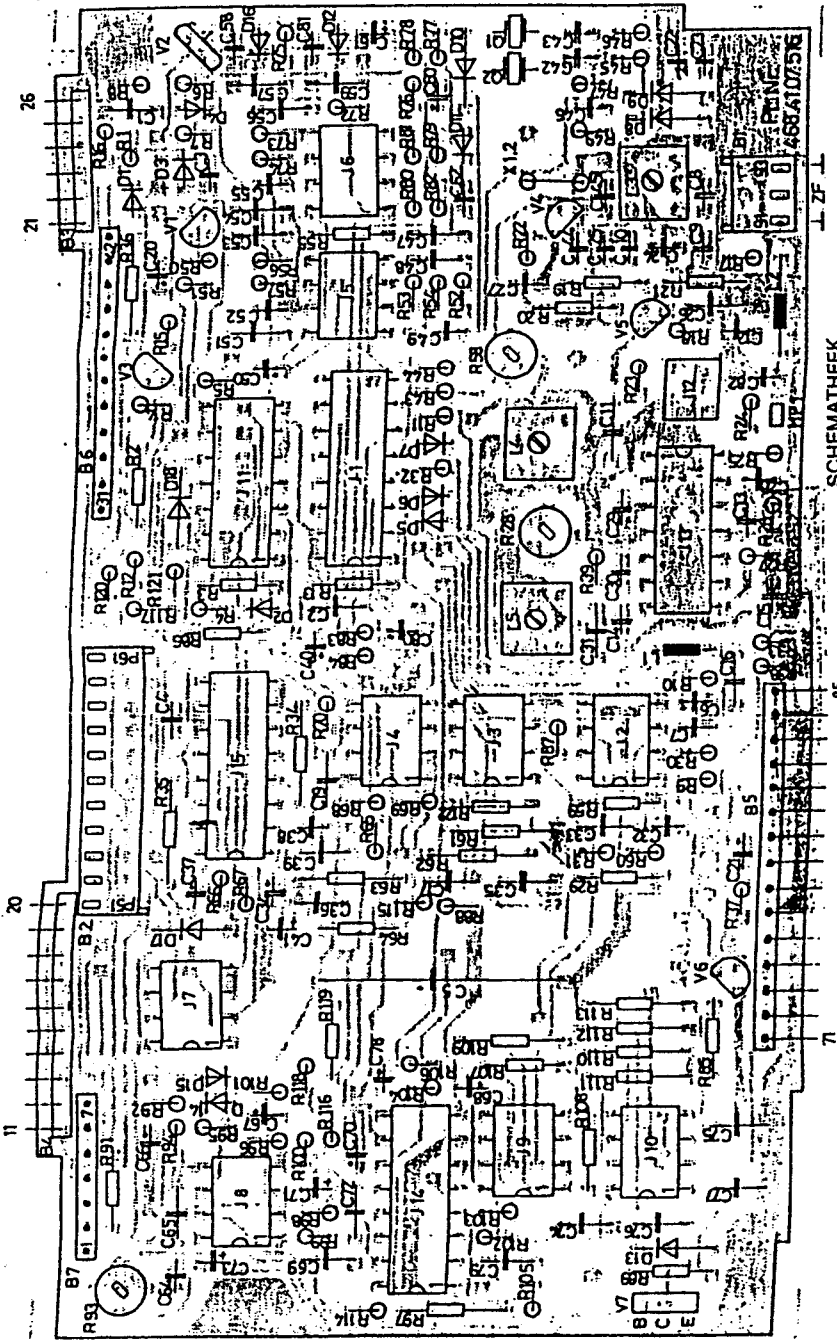
Heinrich Pfiltzner
 Qualitäts-Systeme & Elektronik
 Friedberg/Heim

nicht bezeichnete Bauteile: 1N4148
 L 2 BV 35.421.105
 L 4 BV 35.421.106
 L 5 BV 35.421.107

Widerstand 1%
 nicht bezeichnete Bauteile: 1N4148
 L 2 BV 35.421.105
 L 4 BV 35.421.106
 L 5 BV 35.421.107

FJA/PM

Zusammen verbaulich



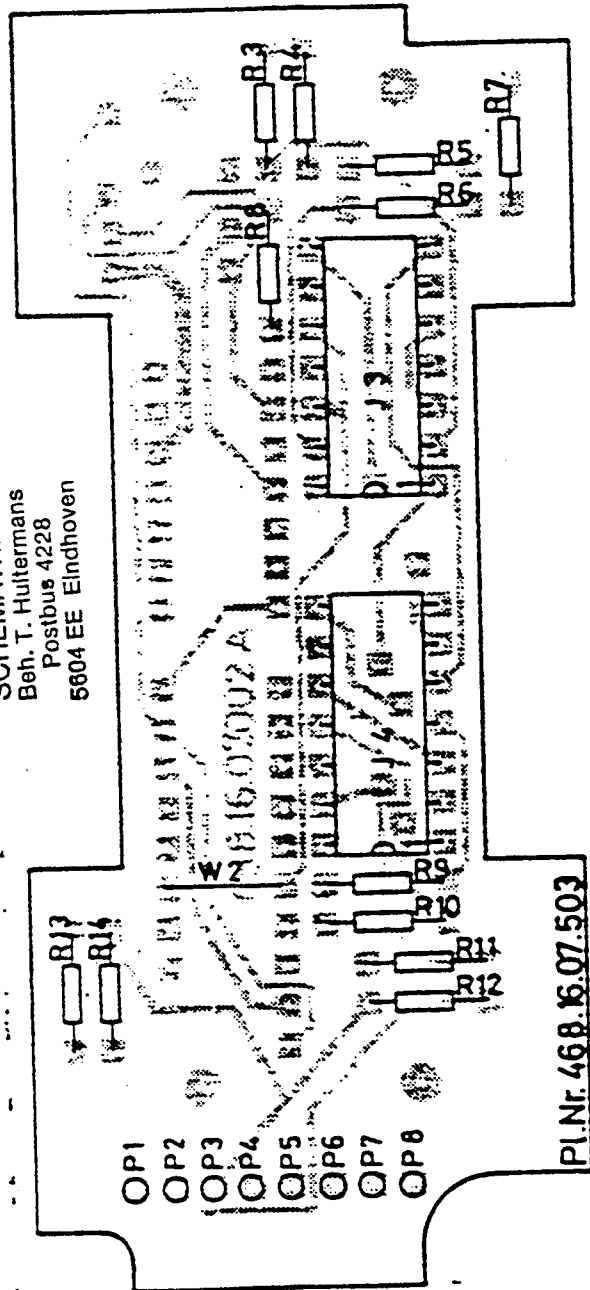
SCHEMATHEEK
 Beh. T. Hultermans
 Postbus 4228
 6604 EE Eindhoven

Sb. Nr. 468.41.21523

Leg.	Naam
Beoord.	Beoord.
Gebr.	Gebr.
NF-Stufe	
TMC PVD	
468.41.39.523	
Heinrich Pflitzner GmbH Medion-Systeme u. Elektronik Fraunhofer 60	

Anderzegen verbodten

SCHEMATHEEK
 Beh. T. Huijtermans
 Postbus 4228
 5604 EE Eindhoven



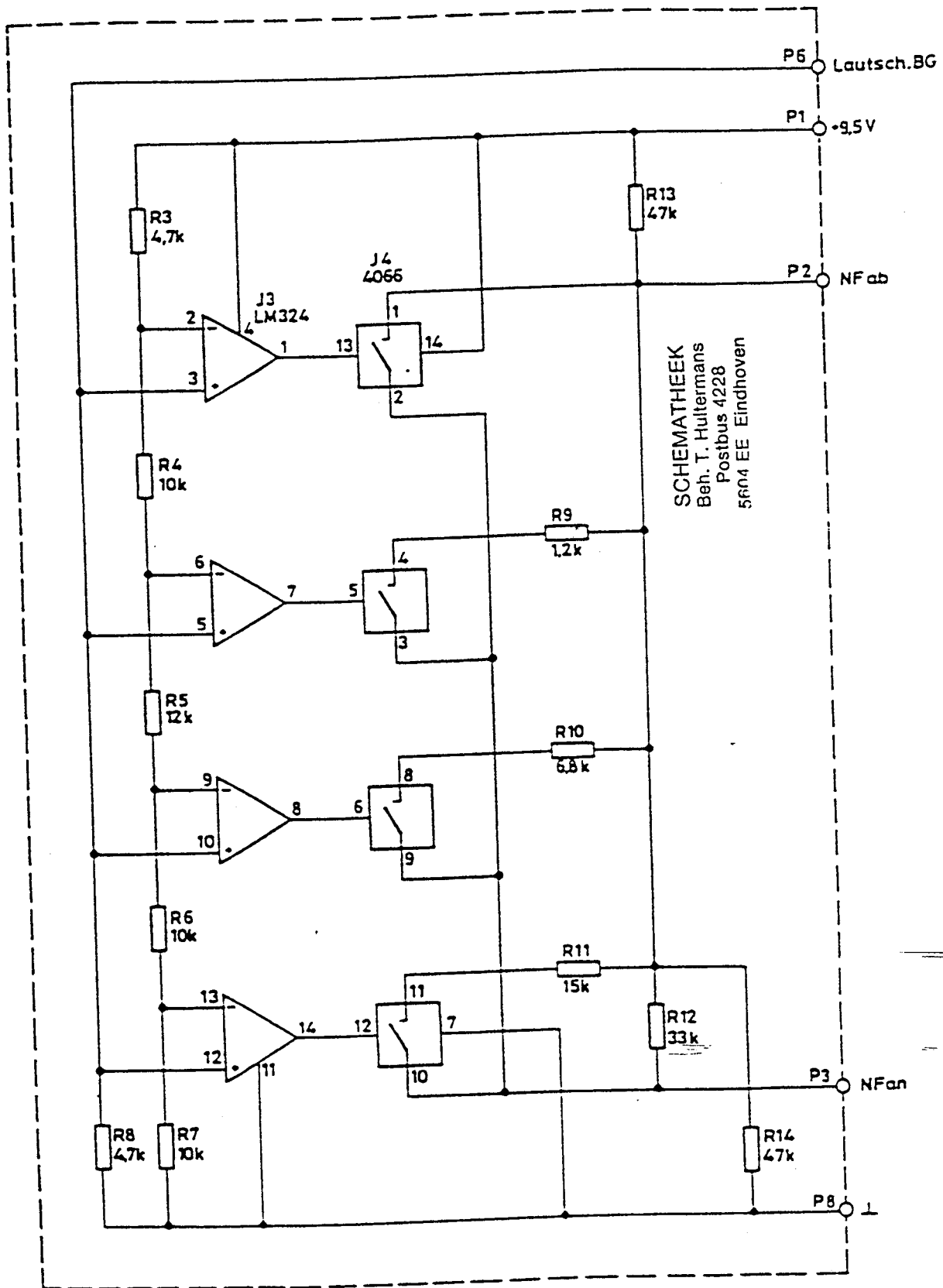
Pl.Nr. 468.16.07.503

P1-P8 Einzelstifte mit 7mm
 Länge über Platinen-Oberfläche

Sb.Nr. 468.18.31.501

	Tag	Name
Bearb.	25.02.85	W. Reik
Geor.	12.03.85	Keim

Lautstärkekoppler



SCHEMATHEEK
 Beh. T. Hultermans
 Postbus 4228
 5604 EE Eindhoven

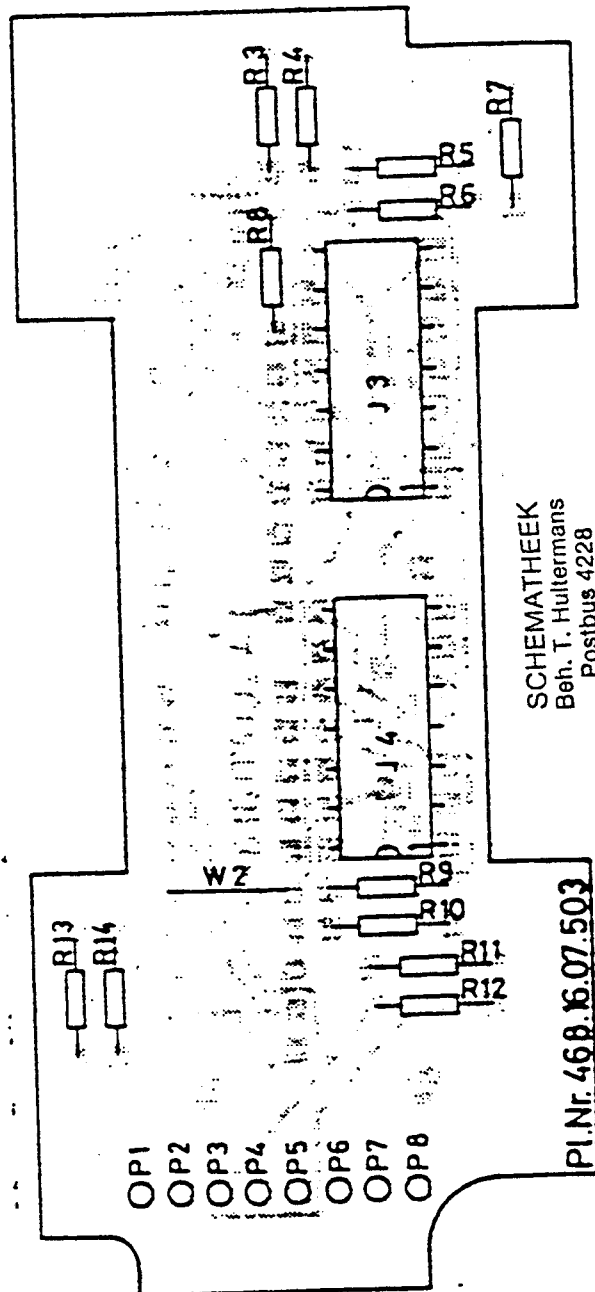
Lp.Nr. 468.16.49.501

Tag	Name
Bearb. 13.95	OLL
Gepr.	
Heinrich Pfitzner	

Lautstärkekoppler

TMC PVD 468.16.41.501

... wird gerichtlich verfolgt.
 ... ist strafbar.
 ... Gepr. ... wird unzulässig.
 ... Wettbewerb 868)



SCHEMATHEEK
 Beh. T. Hultermans
 Postbus 4228
 5604 EE Eindhoven

Pl.Nr. 468.16.07.503

P1-P8 Einzelstifte mit 7 mm
 Länge über Platinen-Oberfläche

Sb.Nr. 468.18.31.501

	Tag	Name
Bearb.	25.02.89	W. Beck
Gepr.	17.03.89	kein
H. J. Ditzner		

Lautstärkekoppler