

SCHEMATHEEK  
 Beh. T. Hulermans  
 Postbus 4228  
 5804 EE Eindhoven

- 1 Drehknopf
- 2 Abdeckung
- 3 Sechskantmutter
- 4 Innensechskantschraube
- 5 Frontrahmen
- 6 Tastenplatte
- 7 Zylinderschraube
- 8 Anzeigenplatte
- 9 Schalterplatte
- 10 Gehäuse
- 11 Isolierung
- 12 Chassis-Frontwand
- 13 Prozessor
- 14 Chassis
- 15 NF-Stufe
- 16 Sender
- 17 Zylinderschraube
- 18 HF-Stufe
- 19 Führungsluft

Abb. 4-1 Zerlegung des Geräts

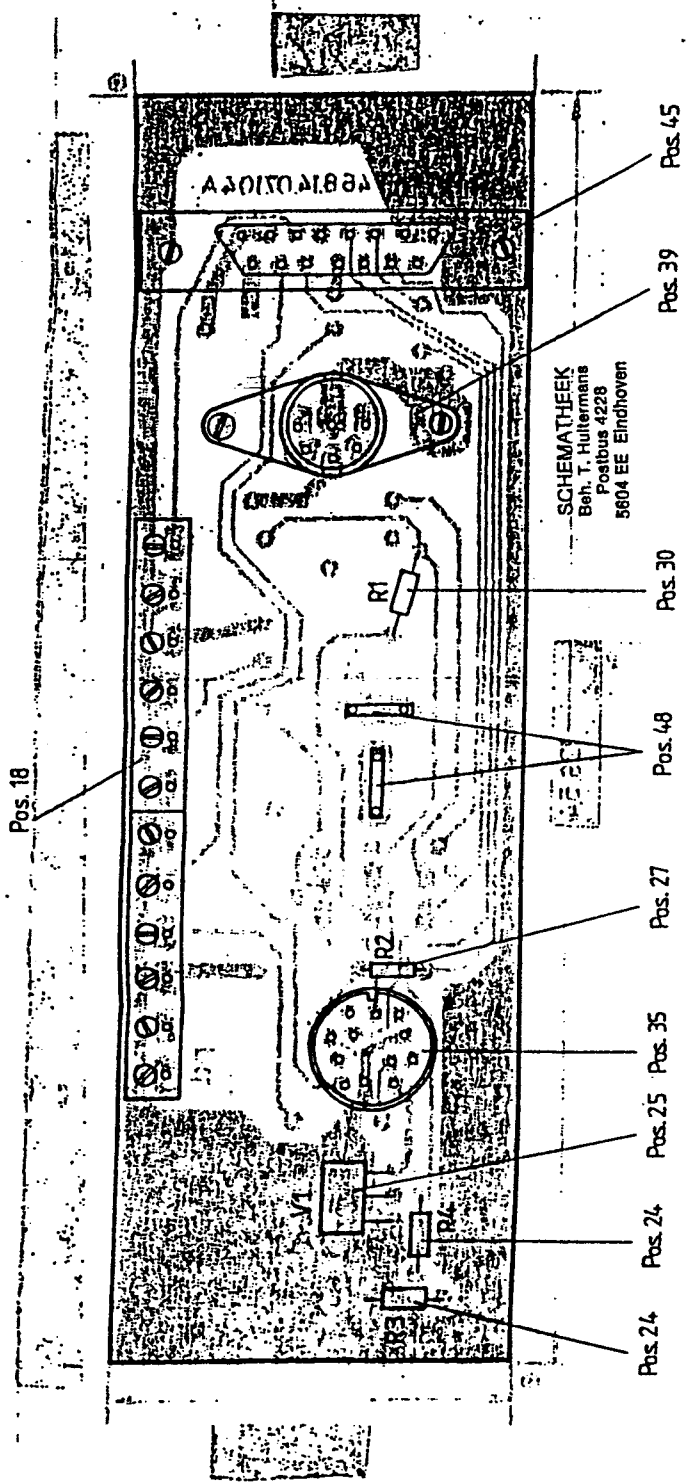
Tag	Name
Gez. 7.3.51	Bezeichnung
Gez. 12.3.51	Zustimmung
Heinrich Pfitzner	
Heinrich-Pfitzner & Elektro-Praxis/Werk 60	

Steckbaugruppen TMC.

TMC PVD 468 00.38.50

Asterweges vertriebs

Alle Preise sind in Franken und sind gerundet. (Vorkaufspreise, Garantie geg. unvoll. Wettbewerb DGB)



SCHEMATHEEK  
 Beh. T. Hütermans  
 Postbus 4228  
 5804 EE Eindhoven

Pos. 18, 24, 27, 30, 35, 39 und 48 auf der B-Seite bestückt

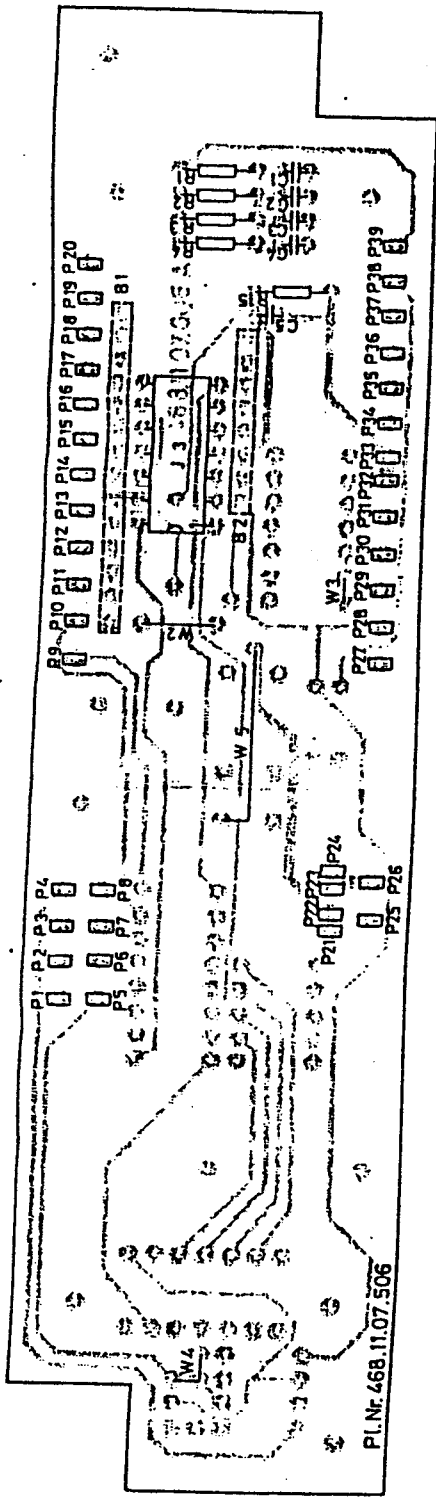
Typ	Heute
Gez. 12.03.85	Lebens
Gez.	

**Heinrich Pfitzner**  
 Geschäft  
 Heurich-Systeme u. Elektroan-  
 lagenbau GmbH

TMC PVD 468.14.39.501

Autorengruppe verabschiedet

und Personen ist strenger und wird gesetzlich verfolgt.  
 [Kopierrechtsgesetz, Gesetz geg. unaut. Weiterverbreitung]



Pos. B1 u. B2 von B-Seite bestückt

SCHEMATHEEK  
 Beh. T. Hültermans  
 Postbus 4228  
 5804 EE Eindhoven

Sb.Nr. 468.11.31.501

Typ	Abmess.
Bezeichnung	U. Baug.
Geogr.	

BG-Adapter

Heinrich Pfitzner	
Heinrich-Pfitzner-Systeme & Elektronik Frankfurt/Main 69	

TMC

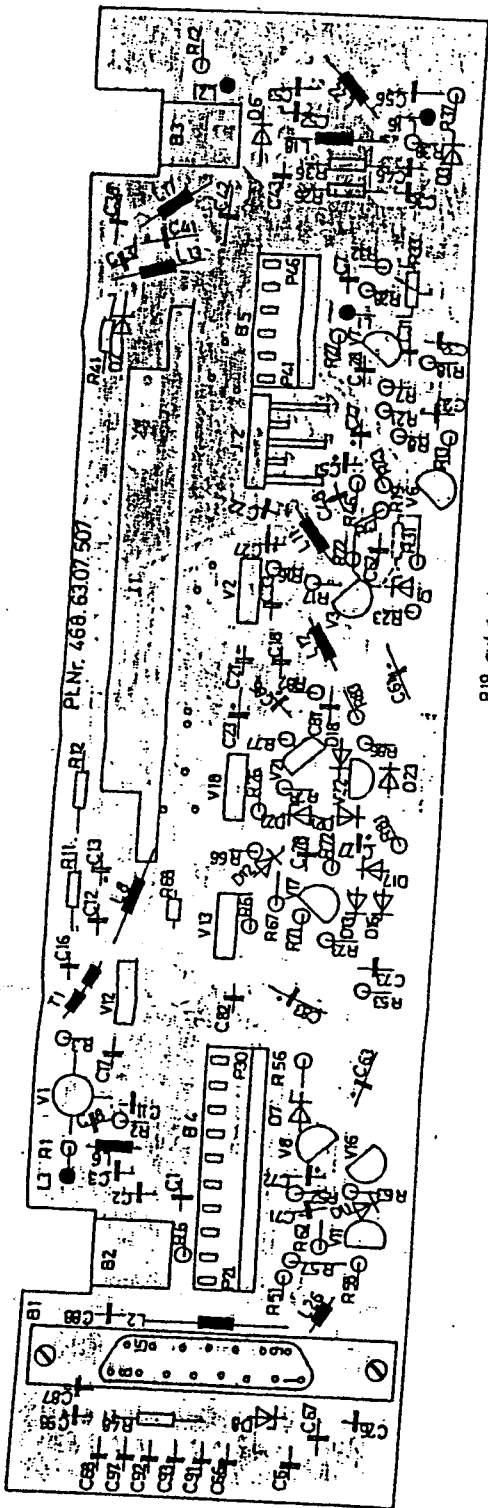
PVD

468.11.39.501

Änderungen vorbehalten

Diese Veranschaulichung, Beschreibung oder Abbildung ist ohne Gewährleistung der Richtigkeit und Vollständigkeit. Die Abbildung ist als Orientierungshilfe zu verstehen und darf nicht zur Herstellung von Ersatzteilen verwendet werden.





R19 auf der Losseite bestücken

SCHEMATHEEK • Durchkontaktieren  
 Beh. T. Hültermans  
 Postbus 4228  
 5604 EE Eindhoven

Sb-Nr. 468 63 31 502

Typ	Name
Best. S.G. Nr.	Bestell.
Größe	

Sender 70 cm

TMC 87 PVD 468.63.39.502

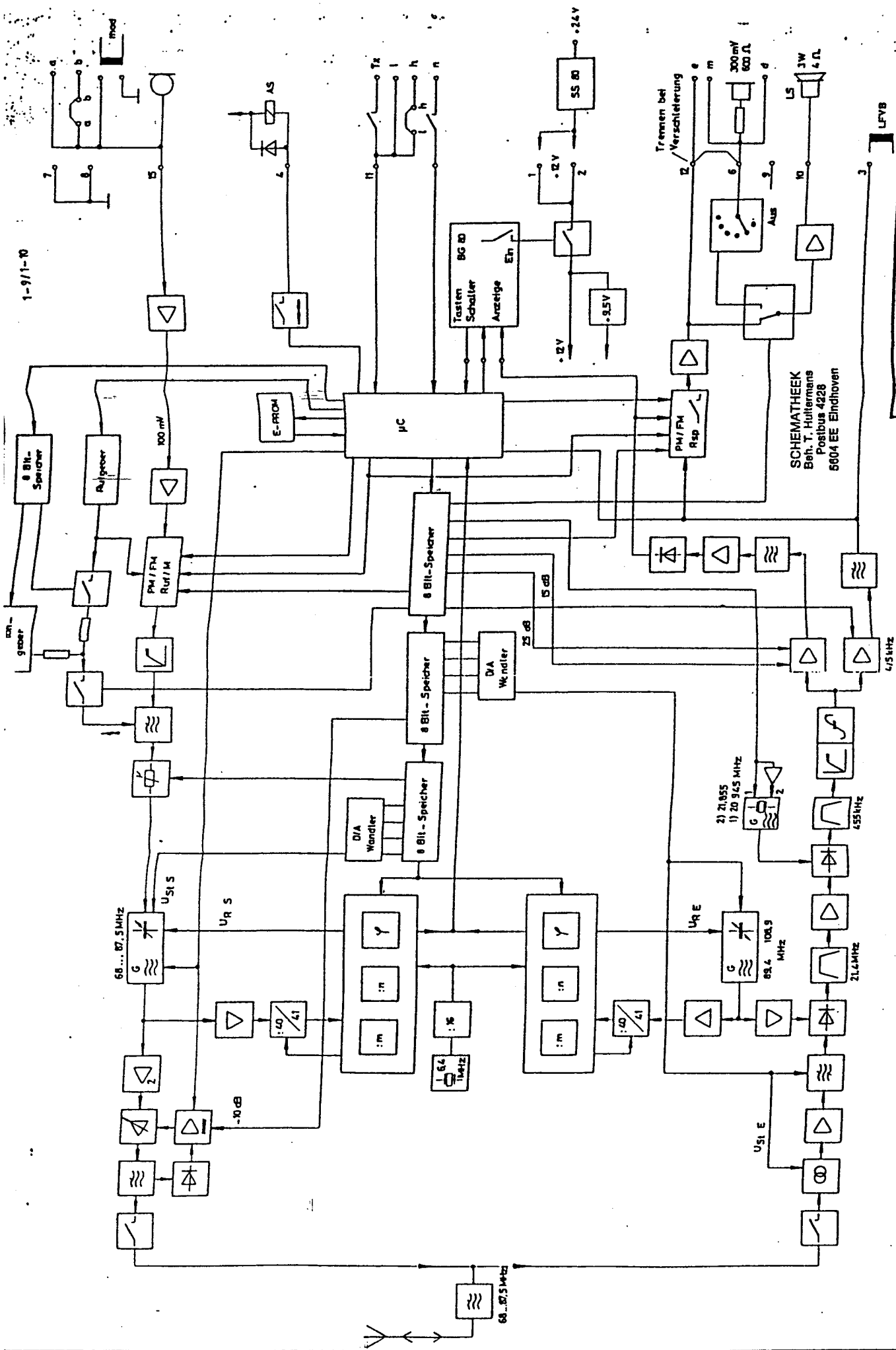
Heinrich Pflitzner

GenH  
 Nachbau-Systeme u. Ersatzteile  
 Frankfurter Platz 60

Änderungen vorbehalten



1-9/1-10



SCHEMATHEEK  
 Beh. T. Hultermans  
 Postbus 4228  
 5804 EE Eindhoven

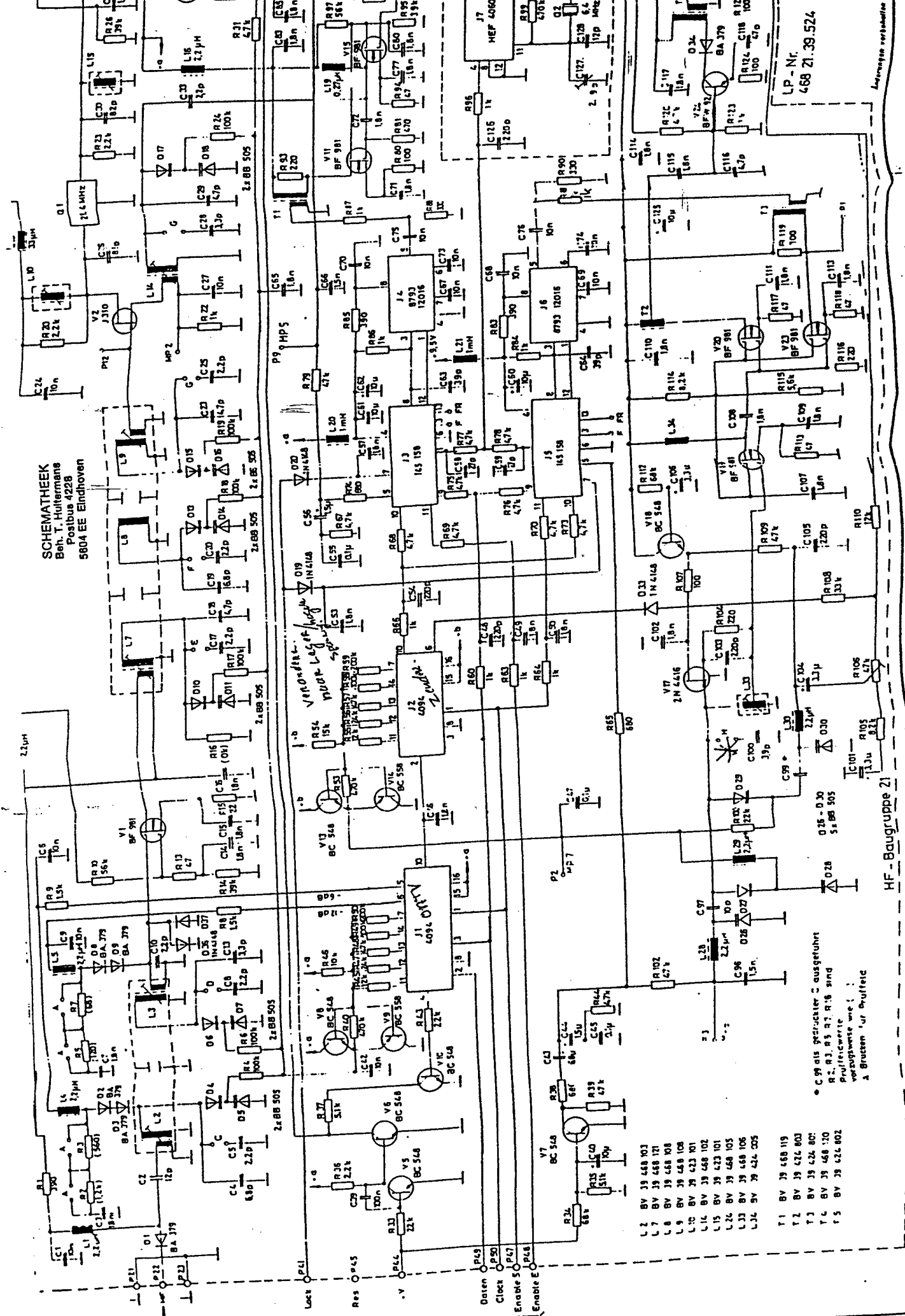
Name		Blockschaltplan	
Titel	Blatt	46	0.31.401
Gezeichnet	Geprüft		
Heinrich Pflitzner			
Heinrich Pflitzner			
Heinrich Pflitzner			

Änderung vorbehalten

Verantwortung, Verfertigung, Verwertung über Pflitzner an  
 Dritte Personen hat strenger und wird gänzlich verweigert.  
 (Urheberrechte - für, Gesetz geg. unvollst. Weltmarkt BGR)



**SCHEMATHEEK**  
 Beh. T. Hultermans  
 Postbus 4228  
 5604 EE Eindhoven



\* Sluiterij met  
 h.u.w.

- L 2 BV 39 468 101
- L 7 BV 39 468 121
- L 8 BV 39 468 108
- L 9 BV 39 468 108
- L 10 BV 39 468 101
- L 11 BV 39 468 102
- L 12 BV 39 468 101
- L 13 BV 39 468 105
- L 14 BV 39 468 105
- L 15 BV 39 468 105
- L 16 BV 39 468 105
- L 17 BV 39 468 105
- L 18 BV 39 468 105
- L 19 BV 39 468 105
- L 20 BV 39 468 105
- L 21 BV 39 468 105
- L 22 BV 39 468 105
- L 23 BV 39 468 105
- L 24 BV 39 468 105
- L 25 BV 39 468 105
- L 26 BV 39 468 105
- L 27 BV 39 468 105
- L 28 BV 39 468 105
- L 29 BV 39 468 105
- L 30 BV 39 468 105
- L 31 BV 39 468 105
- L 32 BV 39 468 105
- L 33 BV 39 468 105
- L 34 BV 39 468 105
- L 35 BV 39 468 105
- L 36 BV 39 468 105
- L 37 BV 39 468 105
- L 38 BV 39 468 105
- L 39 BV 39 468 105
- L 40 BV 39 468 105
- L 41 BV 39 468 105
- L 42 BV 39 468 105
- L 43 BV 39 468 105
- L 44 BV 39 468 105
- L 45 BV 39 468 105
- L 46 BV 39 468 105
- L 47 BV 39 468 105
- L 48 BV 39 468 105
- L 49 BV 39 468 105
- L 50 BV 39 468 105
- L 51 BV 39 468 105
- L 52 BV 39 468 105
- L 53 BV 39 468 105
- L 54 BV 39 468 105
- L 55 BV 39 468 105
- L 56 BV 39 468 105
- L 57 BV 39 468 105
- L 58 BV 39 468 105
- L 59 BV 39 468 105
- L 60 BV 39 468 105
- L 61 BV 39 468 105
- L 62 BV 39 468 105
- L 63 BV 39 468 105
- L 64 BV 39 468 105
- L 65 BV 39 468 105
- L 66 BV 39 468 105
- L 67 BV 39 468 105
- L 68 BV 39 468 105
- L 69 BV 39 468 105
- L 70 BV 39 468 105
- L 71 BV 39 468 105
- L 72 BV 39 468 105
- L 73 BV 39 468 105
- L 74 BV 39 468 105
- L 75 BV 39 468 105
- L 76 BV 39 468 105
- L 77 BV 39 468 105
- L 78 BV 39 468 105
- L 79 BV 39 468 105
- L 80 BV 39 468 105
- L 81 BV 39 468 105
- L 82 BV 39 468 105
- L 83 BV 39 468 105
- L 84 BV 39 468 105
- L 85 BV 39 468 105
- L 86 BV 39 468 105
- L 87 BV 39 468 105
- L 88 BV 39 468 105
- L 89 BV 39 468 105
- L 90 BV 39 468 105
- L 91 BV 39 468 105
- L 92 BV 39 468 105
- L 93 BV 39 468 105
- L 94 BV 39 468 105
- L 95 BV 39 468 105
- L 96 BV 39 468 105
- L 97 BV 39 468 105
- L 98 BV 39 468 105
- L 99 BV 39 468 105
- L 100 BV 39 468 105

\* C 99 als gestuurd C uitgevoerd  
 R 2, R 3, R 5 R 7, R 16 sind  
 Profilerwerte  
 vorzugsweise wie C  
 A Baugruppe für Bauefeld

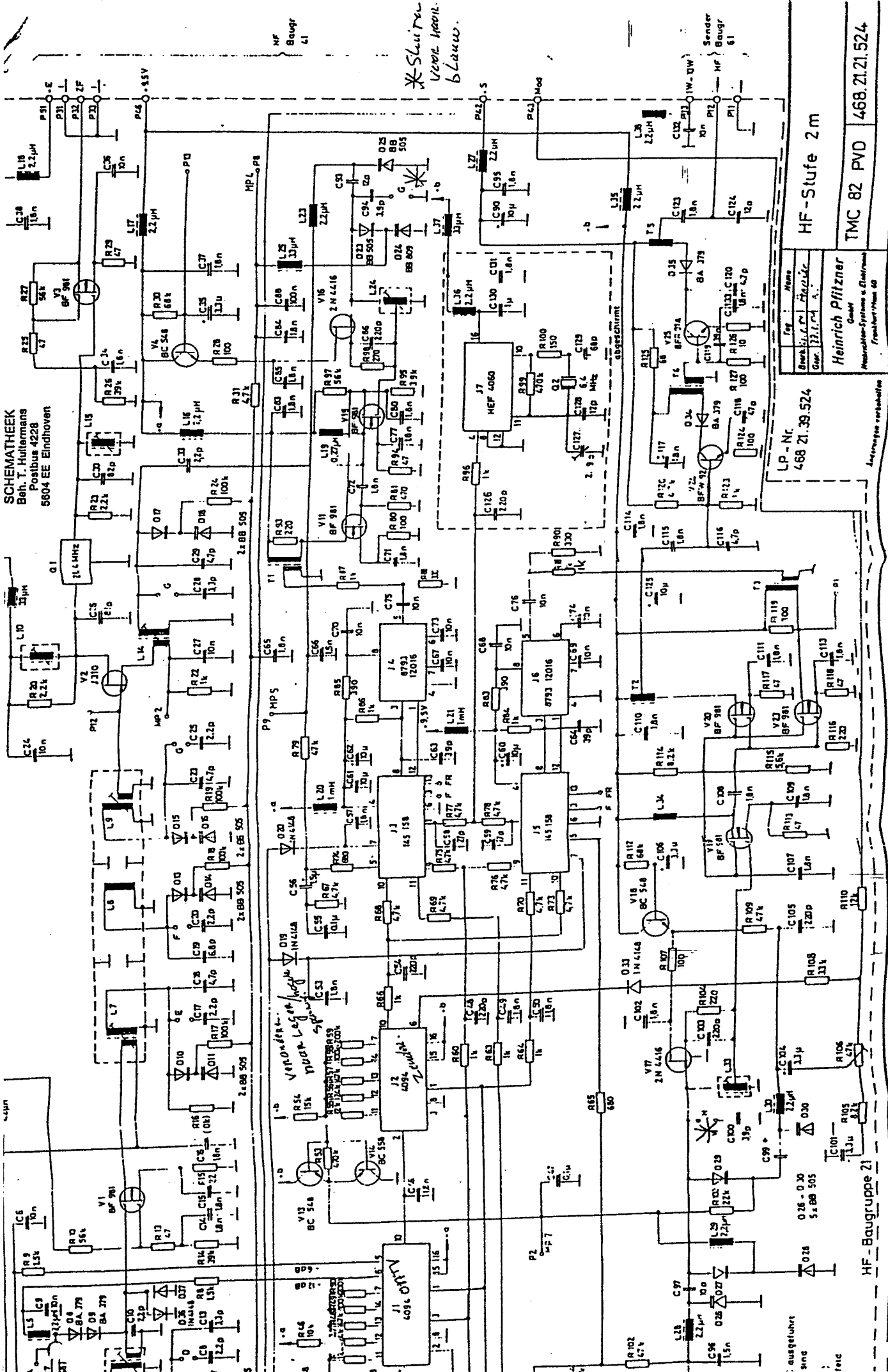
HF-Baugruppe 21

LP-Nr.  
 468 21.39.524

Leitungen verdrahten

Alle Bauelemente sind durch den Hersteller zu beschreiben  
 (Herstellerangabe, Geräte- und Wertangaben)  
 Die Bauelemente sind durch den Hersteller zu beschreiben  
 (Herstellerangabe, Geräte- und Wertangaben)

SCHEMATHEEK  
 Beh. T. Hultermans  
 Postbus 4228  
 5604 EE Eindhoven



NF Baugr 61

\* Sluiter voor blauw.

Sender Baugr 61

HF-Stufe 2 m

TMC 82 PVD 468.21.21.524

Heinrich Pfilzner  
 Mess- und Prüftechnik  
 G.m.b.H.  
 Frankfurt/Main 69

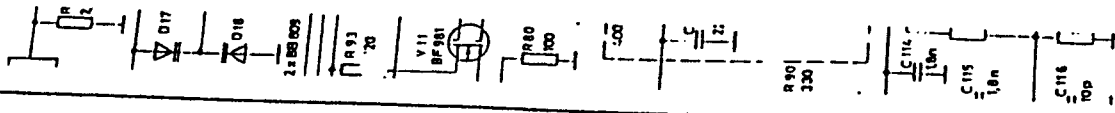
LP - Nr. 468 21.39.524

Lesergruppen vorbehalten

\* Sluiter voor blauw.

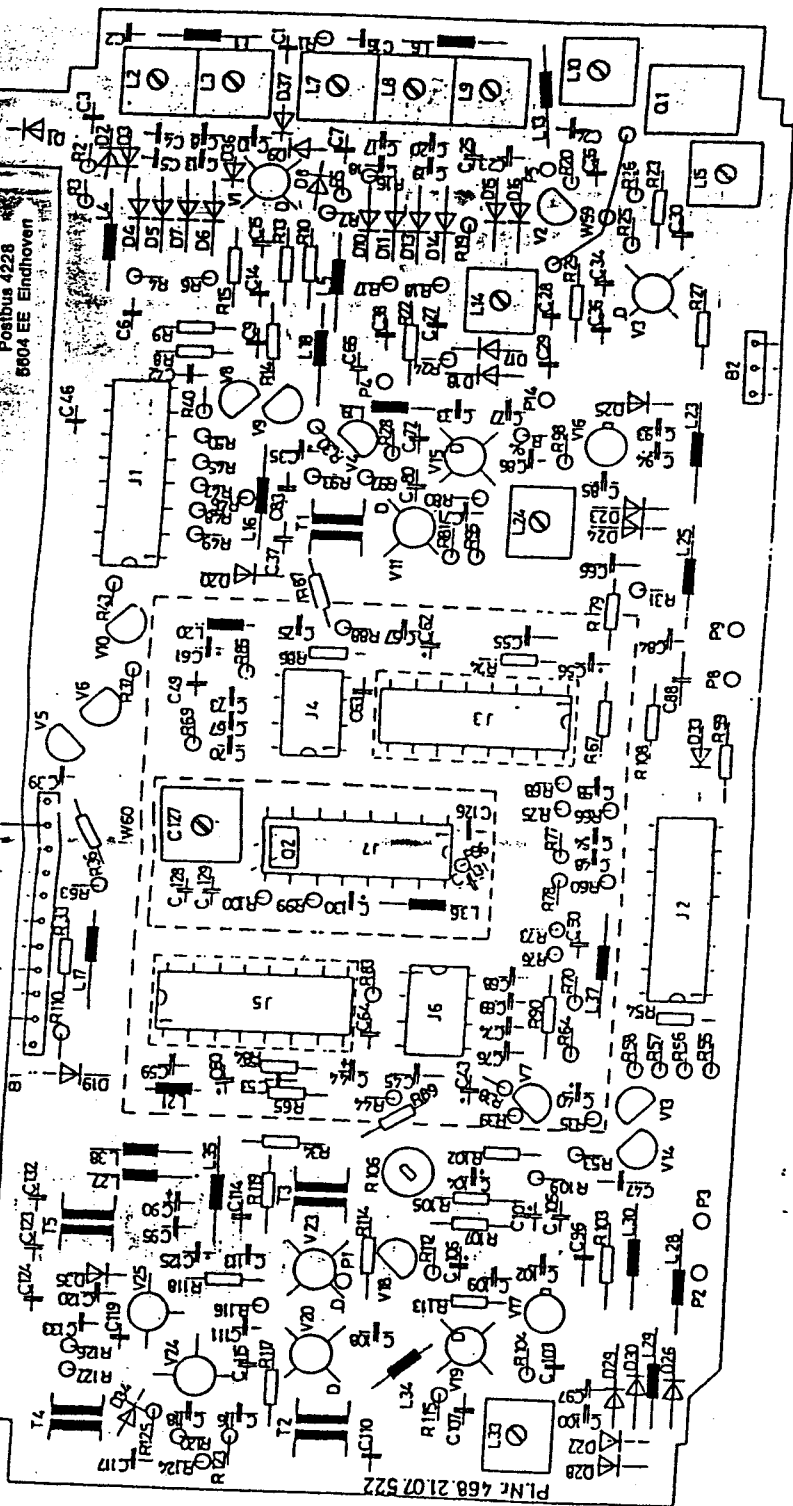
ausgeturnt sind : feic

HF - Baugruppe Z1



SCHEMATHEEK  
 Beh. T. Hultermans  
 Postbus 4228  
 8604 EE Eindhoven

Lock S  
 Mod <  
 Res .95V  
 EN S  
 EN R  
 EN L  
 Clock  
 P2 P4L P46 P48 P50  
 P41 P43 P45 P47 P49 P51



PLN: 468 2107 522

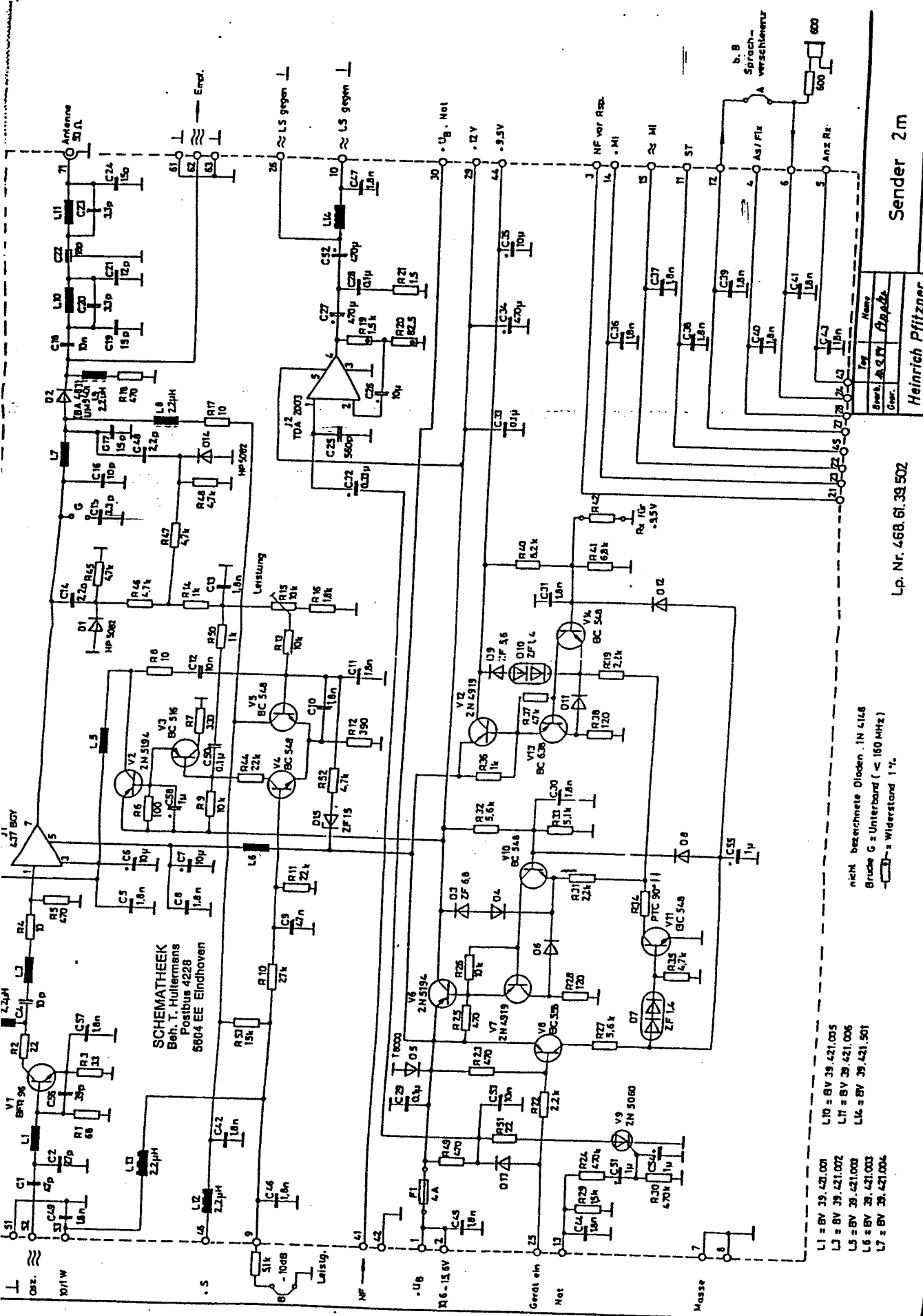
P31 P32 P33  
 1 2F 1

SB-Nr. 468.21.21.524

Typ	HF-Stufe
Hersteller	Heinrich Pfitzner
Best.-Nr.	TMC 82 PVD
Gez.	468.21.39.524

HF-Stufe 2 m

TMC 82 PVD | 468.21.39.524



**SCHEMATHEEK**  
 Beh. T. Hultermans  
 Postbus 4228  
 5804 EE Eindhoven

- L1 = BV 39.421.001
- L3 = BV 39.421.002
- L5 = BV 39.421.003
- L6 = BV 39.421.003
- L7 = BV 39.421.004
- L10 = BV 39.421.005
- L11 = BV 39.421.006
- L16 = BV 39.421.901

nicht bezeichnete Dioden: 1N 4148  
 Gruppe G = Unterband (< 160 MHz)  
 □ = Widerstand 1%

Lp. Nr. 468.61.39.502

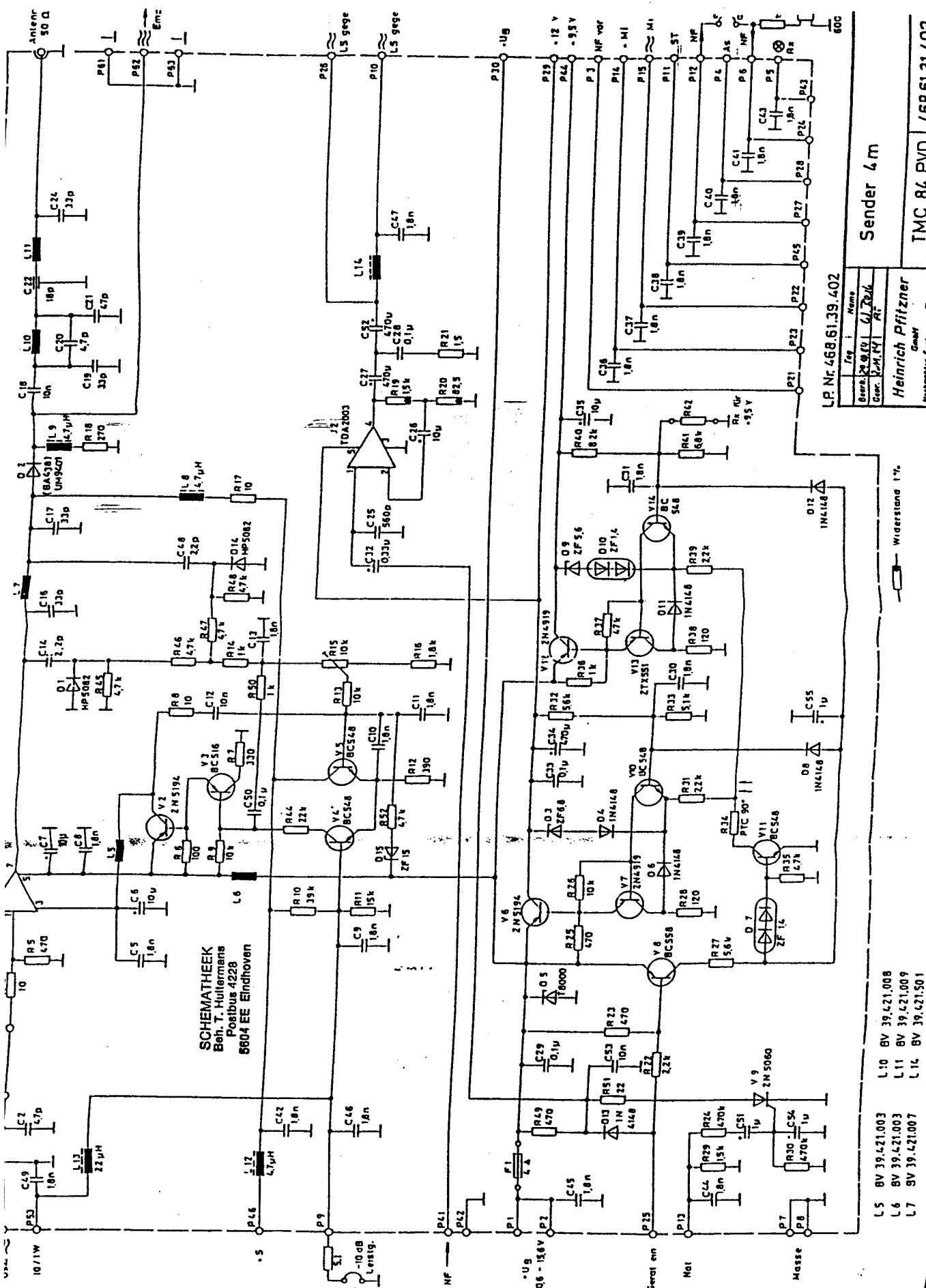
Sender 2m

**Heinrich Pffizner**  
 GmbH  
 Hochleistungs-Systeme u. Elektronik  
 Frankfurt/Heide 60

TMC 82 PVD 468.61.31.502

Bezeichnung	Typ	Werte
Best.	Heinrich Pffizner	Frankfurt/Heide 60

(Verantwortungsbereich, Gewähr für Inhalt und Wertung des Bausatzes)  
 dritte Personen ist Haftung und Recht vorbehalten  
 © Heinrich Pffizner GmbH, Frankfurt/Heide 60



SCHEMATHEEK  
Beh. T. Hulermans  
Postbus 4228  
8604 EE Eindhoven

LP. Nr. 468.61.39.402

Sender 4 m

Heinrich Pfiffner  
GesmbH  
Nachrichten-Systeme u. Elektronik  
Frankfurt/Main 60

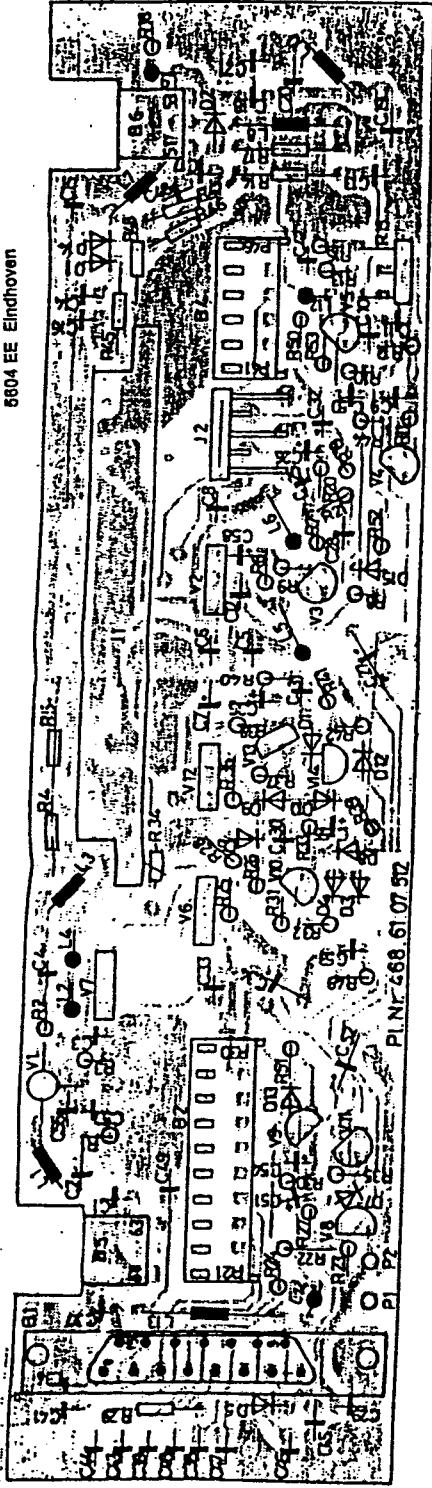
TMC 84 PVD 468.61.31.402

- L 5 8V 39.421.003 L 10 8V 39.421.008
- L 6 8V 39.421.003 L 11 8V 39.421.009
- L 7 8V 39.421.007 L 14 8V 39.421.501

Widerstand 1%

Jahrespreis vorbehalten

SCHEMATHEEK  
 Beh. T. Hullemans  
 Postbus 4228  
 5804 EE Eindhoven



PL.Nr. 468.61.07.502

Sb. Nr. 468.61.31.502

Typ	Naam
Best. S. nr.	Apparaat
Conc. S. nr.	...
<b>Heinrich Pfitzner</b>	
Gedrukt Motorliet-Systeem v. Eindhoven Francken / Huis 89	

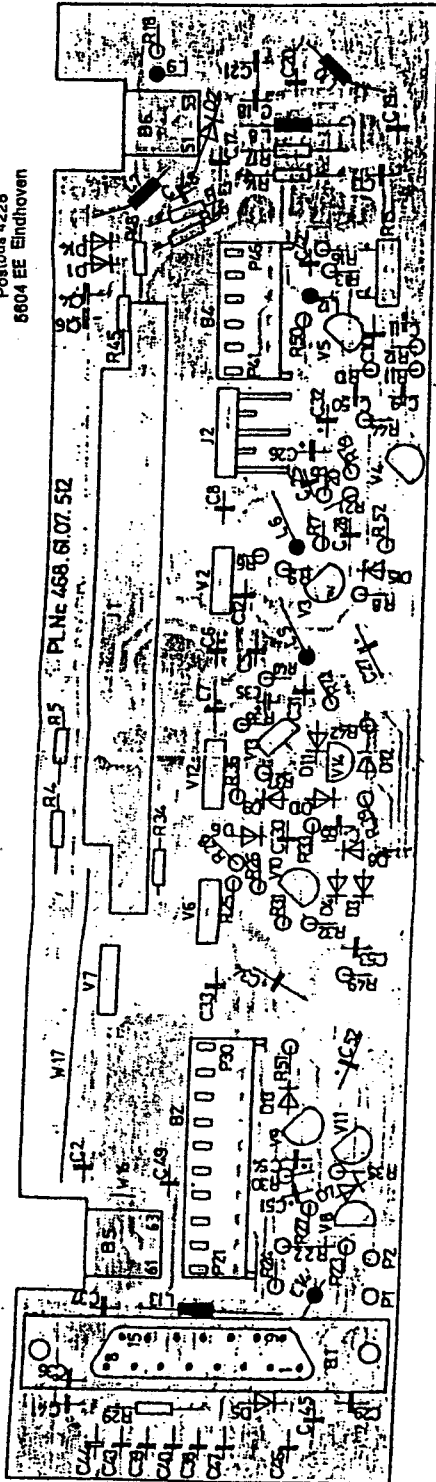
SCHEMATHEEK  
 Beh. T. Hullemans  
 Postbus 4228  
 5804 EE Eindhoven

Sender 2 m

TMC 82 PVD 468.61.39.502

Aandrijving voorbeelden

SCHEMATHEEK  
 Beh. T. Hultermans  
 Postbus 4228  
 5604 EE Eindhoven



PL Nr. 468.61.07.512

Sb. Nr. 468.61.31.402

Typ	Bezeichnung
Hersteller	PL Nr. 468.61.07.512

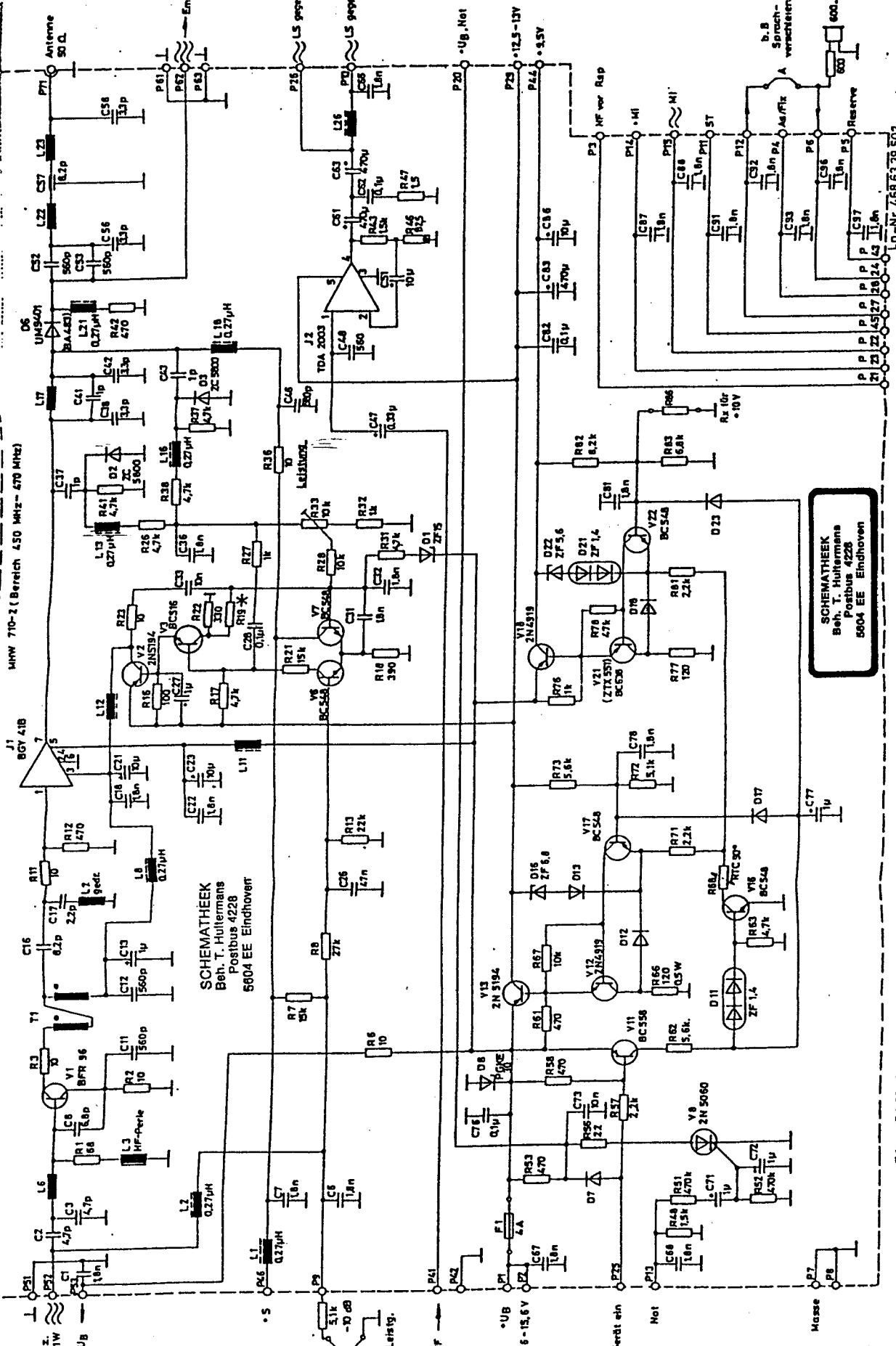
Sender 4m

TMC 84 PVD 468.61.39.402

Heinrich Pfitzner

Mechanik-Systeme u. Elektro-  
 Technik  
 Fraunhofer/Phon 69

Adressen vorbehalten



SCHEMATHEEK  
Beh. T. Hultermans  
Postbus 4228  
5804 EE Eindhoven

SCHEMATHEEK  
Beh. T. Hultermans  
Postbus 4228  
5804 EE Eindhoven

- T1 = BV 35 421 007
- L6 = BV 35 421 012
- L11, L12 = BV 35 421 013
- L17 = BV 35 421 014
- L22 = BV 35 421 015
- L23 = BV 35 421 016
- L25 = BV 35 421 501
- L7 = gedrukt

nicht bezeichnete Dioden IN 4148

\* R19 bei Bedarf, Prüfwertwert (220k)

Bezeichnung	Typ	Name
R10, R4	R01L	

Sender 70 cm

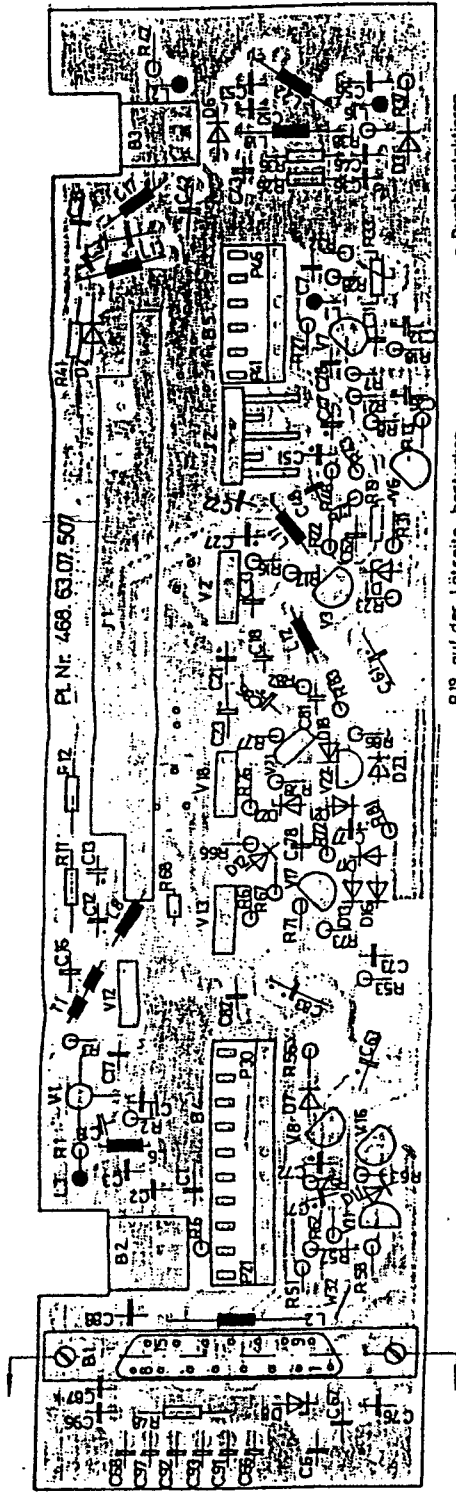
Heinrich Pflitzner  
Mechatronik-Systeme u. Elektronik  
Frankfurt/Main 60

TMC 87 PVD 468.63.31.5C

Adresse des Verfertigers

LD-Nr. 468.63.39.502





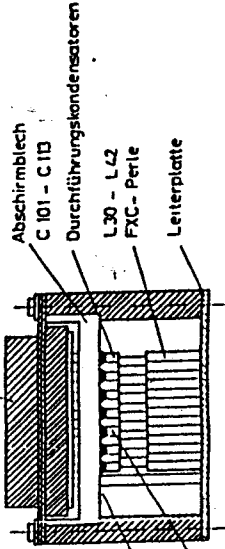
• Durchkontaktieren

R19 auf der Lötseite bestücken

SCHEMATHEEK  
 Beh. T. Hultermans  
 Postbus 4228  
 5804 EE Eindhoven

Schnitt:

Stecker B1



Pins 7-8  
 bleiben frei

Durchführungskondensatoren  
 mit Abschirmblech verlötet

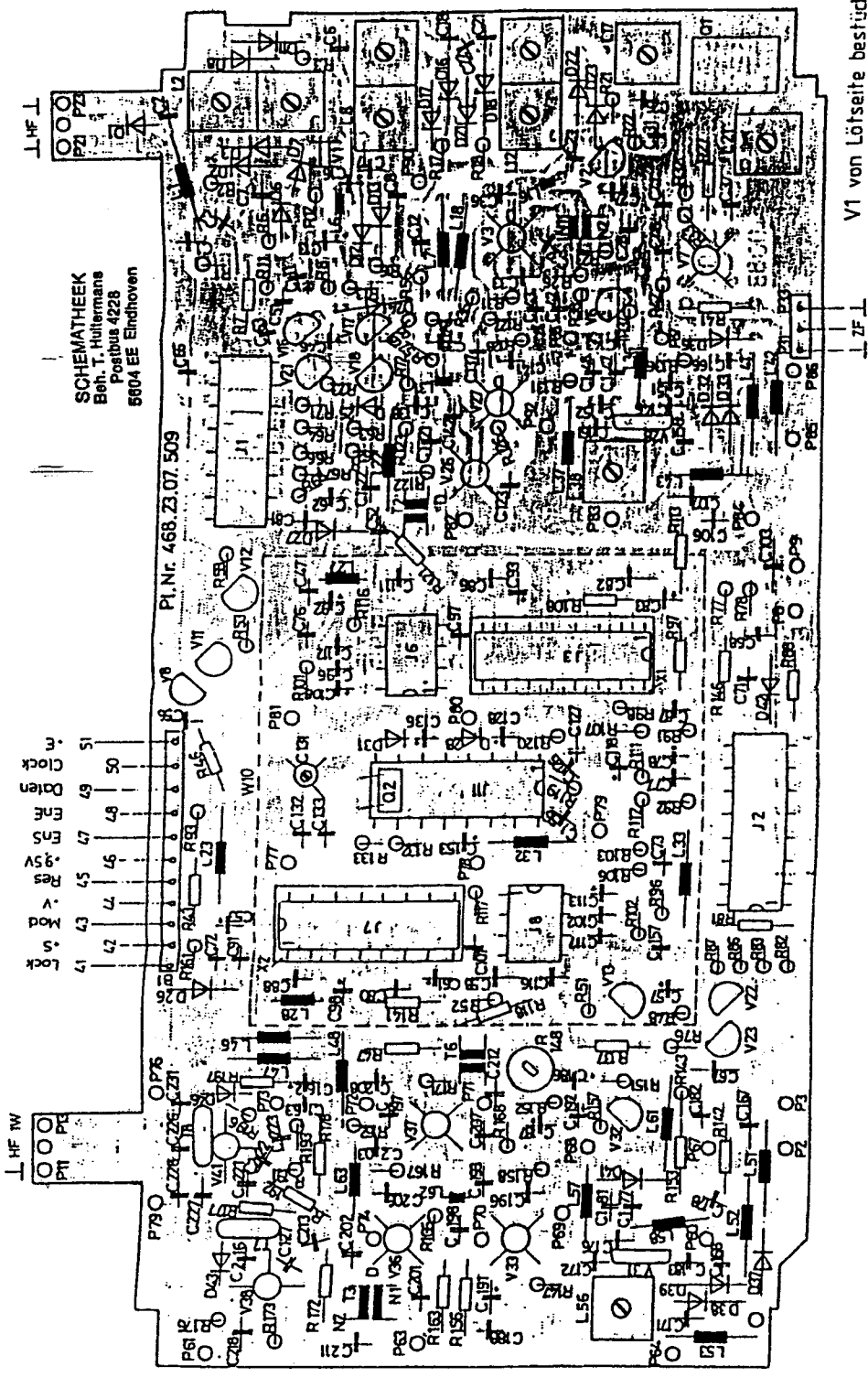
Sb. Nr. 468.63.31.503

Typ	Name
Besch.	Sender
Quar.	
Heinrich Pflitzer GmbH	
Nachrichtentechnik u. Elektronik	
Frankfurt/Main 60	

TMC 87

468.63.39.503

Änderungen vorbehalten



SCHEMATHEEK  
 Beh. T. Hültermann  
 Postbus 4228  
 5604 EE Eindhoven

Pl. Nr. 468.23.07.509

- 41 Lock
- 42 Mod
- 43 S
- 44 V
- 45 Res
- 46 9.5V
- 47 Ent
- 48 Ent
- 49 Daten
- 50 Clock
- 51 m

V1 von Lötseite bestückt

Sb.-Nr. 468.23.21.502

Zug	Name
Bestell-Nr.	Best-Nr.
Gr.-N.	Gr.-N.

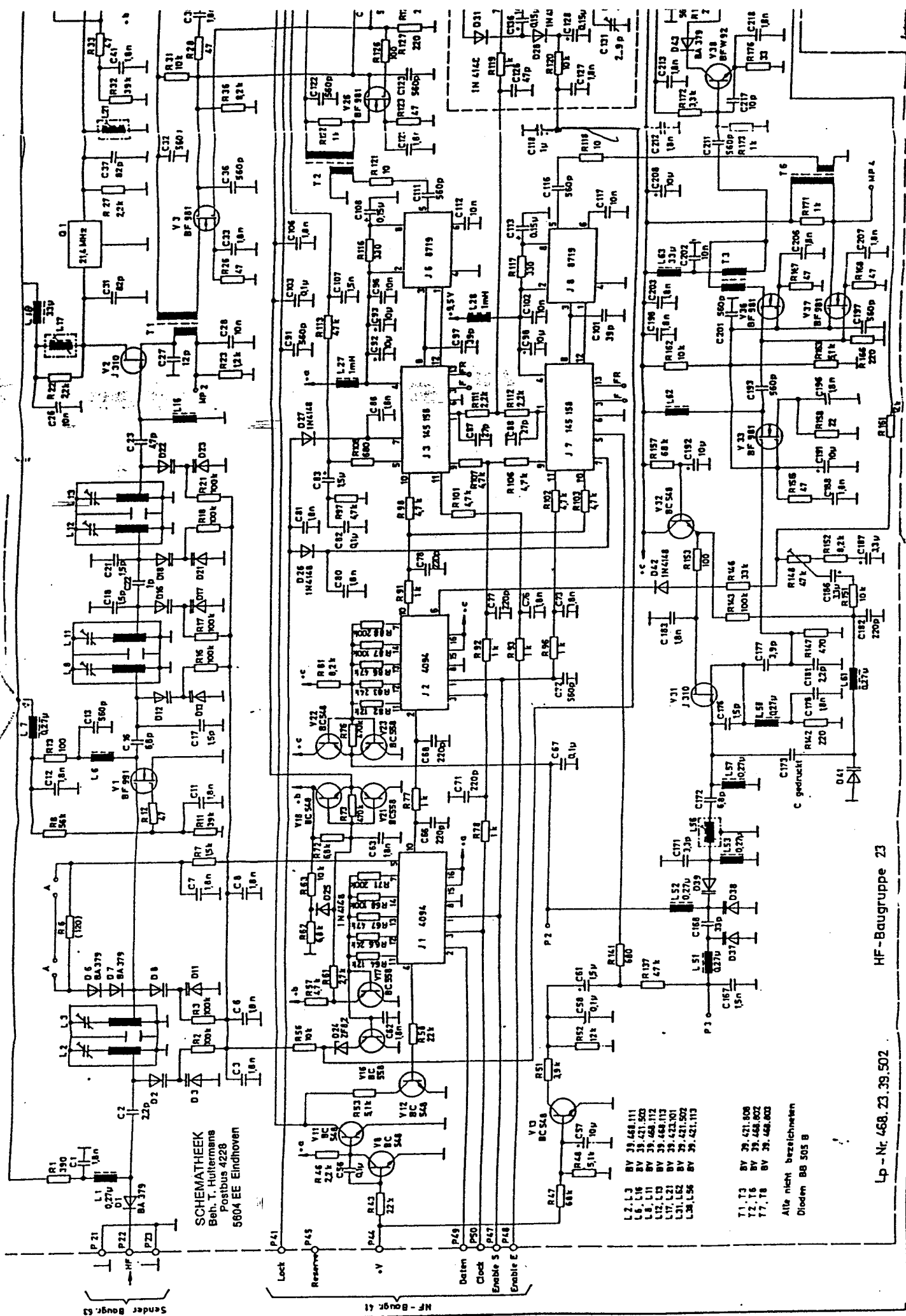
HF-Stufe 70 cm

TMC 87 PVD	468.23.39
------------	-----------

Heinrich Pfiftzner  
 GmbH  
 Hochdruck-Systeme & Diel/maak  
 Feuerhaffen 60

Änderungen vorbehalten

(Verantwortungsbereich, Gesetz geg. unent. Weitergabe des)

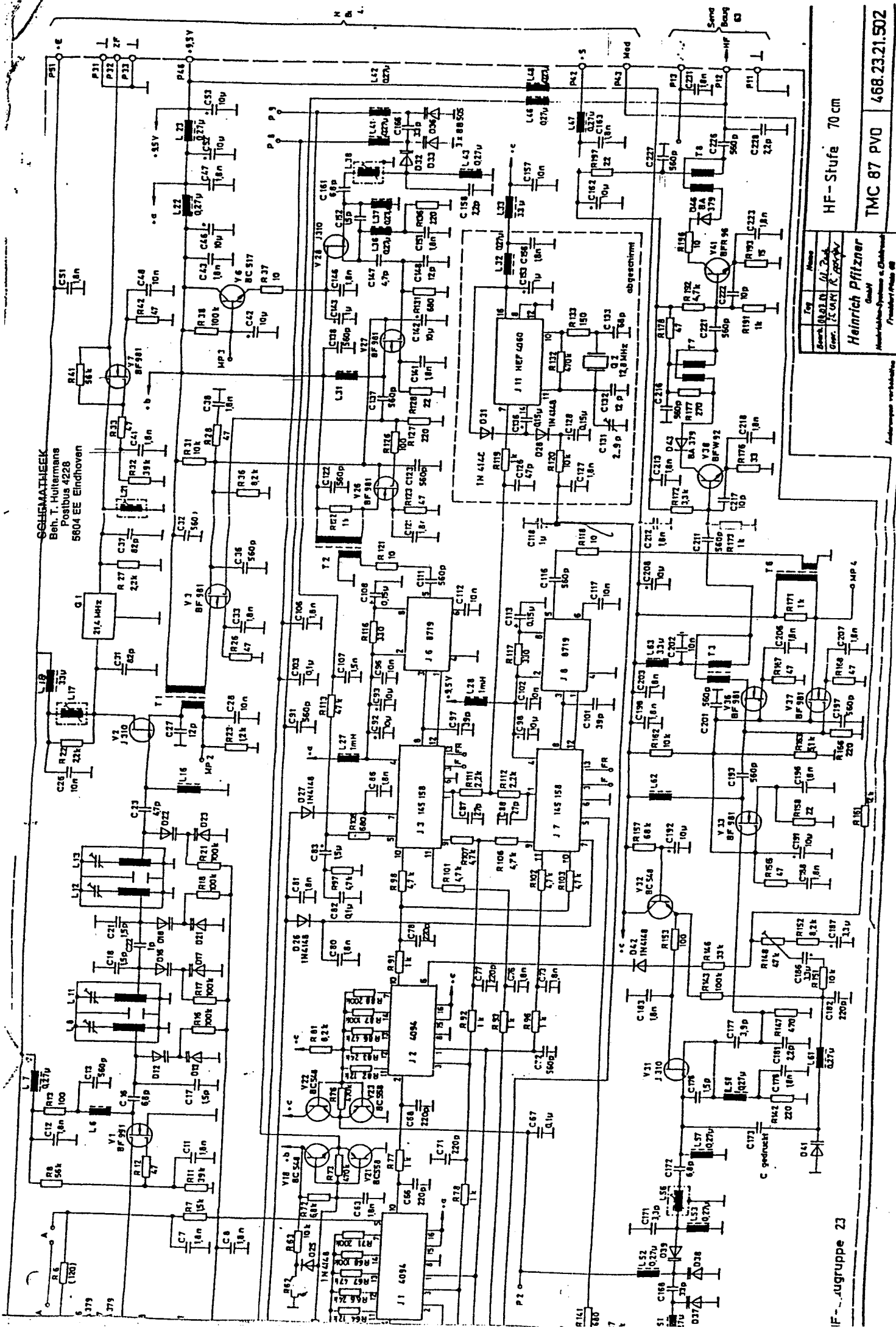


SCHEMATHEEK  
 Beh. T. Hultermans  
 Postbus 4228  
 5604 EE Eindhoven

- L2, L3 BV 39.468.111
  - L6, L16 BV 39.421.500
  - L8, L11 BV 39.468.112
  - L12, L13 BV 39.468.113
  - L17, L21 BV 39.423.301
  - L31, L52 BV 39.421.500
  - L38, L56 BV 39.421.115
- T1, T3 BV 39.421.808
  - T2, T6 BV 39.468.802
  - T7, T8 BV 39.468.803
- Alle nicht bezeichneten  
 Dioden BB 505 B

(Alle Rechte vorbehalten. Nachdruck, Vervielfältigung und Verbreitung, auch auszugsweise, ist ohne schriftliche Genehmigung des Verlegers.)

GEIGEMATHIEK  
Beh. T. Hultermans  
Postbus 4228  
5804 EE Eindhoven



HF-Stufe 70 cm  
TMC 87 PVO 468.23.21.502

Heinrich Pfitzner  
Hersteller-Optimum in Deutschland  
Frankfurt am Main

IF-Gruppe 23